



ԼՂ-ից բռնի տեղահանված ընտանիքների բնակապահովման ծրագրի
95-ՔՄ ՄԱԿԵՐԵՍՈՎ ԲՆԱԿԵԼԻ ՏԱՆ ԿԱՌՈՒՑՄԱՆ ՆԱԽԱԳԻԾ
ԱՇԽԱՏԱՆՔԱՅԻՆ ՆԱԽԱԳԻԾ



ՊԱՏՎԻՐԱՏՈՒ՝ ՀՀ ՔԱՂԱՔԱՇԻՆՈՒԹՅԱՆ ԿՈՄԻՏԵ

ԿԱՏԱՐՈՂ՝ "ՎԻԼԼԱՇԻՆ" ՍՊԸ

ԱՇԽԱՏԱՆՔԱՅԻՆ ՆԱԽԱԳԻԾ

95 ՔՄ ՄԱԿԵՐԵՍՈՎ ԲՆԱԿԵԼԻ ՏԱՆ ԿԱՌՈՒՑՄԱՆ ՆԱԽԱԳԻԾ

օբյեկտի անվանումը

հաստիք

ՃԱՐՏԱՐԱՊԵՏԱՇԻՆԱՐԱՐԱԿԱՆ ՄԱՍ

գիրք

1

ԲԱՅԱՏՐԱԳԻՐ

ԳԾԱԳՐԵՐԻ ՑԱՆԿ

h/h	ԱՆՎԱՆՈՒՄ	ԹԵՐԹ
1.	ԲԱՅԱՏՐԱԳԻՐ	1.
2.	ԱՇԽԱՏԱՆՔՆԵՐԻ ԿԱԶՄԱԿԵՐՊՈՒՄ	2.
3.	ԺԱՄԱՆԱԿԱՑՈՒՅՑ	3.
4.	ՃՈՊԱՆԱՍԱՐՔԵՐ	4.
5.	ՃՈՊԱՆՍԱՆ ԵՂԱՆԱԿՆԵՐ	5.
6.	ԱՇԽԱՏԱՆՔՆԵՐԻ ԸՆԴՈՒՆՈՒՄ	6.
7.	ՀԱՏԱԿԱԳԻԾ	7.
8.	ԿԱՀԱՎՈՐՄԱՆ ՀԱՏԱԿԱԳԻԾ	8.
9.	ԿՏՐՎԱԾՔ Ա - Ա	9.
10.	ՃԱԿԱՏ 1- 5	10.
11.	ՃԱԿԱՏ 5- 1	11.
12.	ՃԱԿԱՏՆԵՐ Ա- Դ, Դ - Ա	12.
13.	ՏԱՆԻՔԻ ՀԱՏԱԿԱԳԻԾ	13.
14.	ԴՌՆԵՐԻ, ՊԱՏՈՒՀԱՆՆԵՐԻ ՍԱՍՆԱԳԻՐ	14.
15.	ՀԱՏԱԿՆԵՐԻ ՍԱՍՆԱԳԻՐ	15.
16.	ՀԻՄՔԵՐԻ ՀԱՏԱԿԱԳԻԾ	16.
17.	ՀԻՄՔԵՐԻ ՀԱՆԳՈՒՅՑՆԵՐ	17.
18.	ՀԻՄՔԵՐԻ ՀԱՆԳՈՒՅՑՆԵՐ	18.
19.	ՊԱՏԵՐԻ ՀԱՆԳՈՒՅՑՆԵՐ	19.
20.	ՊԱՏԵՐԻ ՍԱԿՆԻՇԱՎՈՐՄԱՆ ՍԽԵՍԱ	20.
21.	ՊԱՏԵՐԻ ԲԼՈԿՆԵՐԻ ՓՈՎԱԾՔՆԵՐ	21.
22.	ՊԱՏԵՐԻ ԲԼՈԿՆԵՐԻ ՓՈՎԱԾՔՆԵՐ	22.
23.	ԾԱԾԿԻ ՍԱԿՆԻՇԱՎՈՐՄԱՆ ՍԽԵՍԱ	23.
24.	ԾԱԾԿԻ ՖԵՐՄԱՆԵՐ	24.
25.	ԿԱՎԱՐԱՍԱԾԻ ՀԱՏԱԿԱԳԻԾ	25.
26.	ԷԼԵԿՏՐԱՏԵԽՆԻԿ. ՍԱՍ ԸՆԴ. ՏՎՅԱԼՆԵՐ	26.
27.	ԷԼԵԿՏՐԱՍՏԱԿԱՐԱՐՄԱՆ ՀԱՏԱԿԱԳԻԾ	27.
28.	ԶԿ ՍԱՍԻ ԸՆԴ. ՏՎՅԱԼՆԵՐ	28.
29.	Զ Կ ՀԱՏԱԿԱԳԻԾ	29.

ՍՈՒՅՆ ՆԱԽԱԳԻԾԸ ՄՇԱԿՎԵԼ Է ՀԱՄԱՁԱՅՆ ՏՐՎԱԾ ՏԵԽՆԻԿԱԿԱՆ ԱՌԱՋԱԳՐԱՆՔԻ ՊԱՀԱՆՁՆԵՐԻ: ՆԱԽԱԳԾՎԱԾ ԲՆԱԿԵԼԻ ՏՈՒՆԸ ԻՐԵՆԻՑ ՆԵՐԿԱՅԱՑՆՈՒՄ Է ՄԵԿ ՀԱՐԿԱՆԻ ԿԱՌՈՒՅՑ ՈՐՆ ՈՒՆԻ ԵՐԵՔ ՆՆՁԱՄԵՆՅԱԿ, ՀՅՈՒՐԱՄԵՆՅԱԿ, ԽՈՀԱՆՈՑ, ՍԱՆ. ՀԱՆԳՈՒՅՑ, ՄԻՋԱՆՅՔ, ՆԱԽԱՍՈՒՏՔ, ՄՈՒՏՔԻ ԴԻՄԱՅ՝ ԱՍՏԻՃԱՆՆԵՐՈՎ ՀԱՐԹԱԿ ԵՎ ԹԵՔԱՀԱՐԹԱԿ: ԲՆԱԿԵԼԻ ՏԱՆ ԿՈՆՍՏՐՈՒԿՏԻՎ ՀԱՄԱԿԱՐԳԸ ԸՆՏՐՎԱԾ Է ՈՐՊԵՍ ԿԱՐԿԱՍՍՅԻՆ ՇԻՆՈՒԹՅՈՒՆ ՄԵՏԱՂԱԿԱՆ ԹԵԹԵՎ ՊՐՈՖԻԼՆԵՐԻՑ, ԻՆՉԸ ԱՊԱՀՈՎՈՒՄ Է ՇԻՆՈՒԹՅԱՆ ՏԱՐԱԾԱԿԱՆ ԱՍՐՈՒԹՅՈՒՆԸ, ԿԱՅՈՒՆՈՒԹՅՈՒՆԸ: ԱՐՏԱՔԻՆ ՊԱՏԵՐԻ ԸՆԴՀԱՆՈՒՐ ՀԱՍՏՈՒԹՅՈՒՆԸ ԿԱԶՄՈՒՄ Է 170 ՄՄ, ԱՅՆ ԿԱԶՄՎԱԾ Է

- . ԳԻՊԱՍԱՏՎԱՐԱԹՈՒՂԹ 12.5 ՄՄ
- . ԳՈԼՈՐՇԱՄԵԿՈՒՄԻՉ
- . ՋԵՐՄԱՁԱՅՆԱՄԵԿՈՒՄԻՉ
- . ՄԵՏԱՂԱԿԱՆ ԿԱՐԿԱՍ՝ ՍԱՌՆԱՃԿՎԱԾ ՊՈՂՊԱՏԵ ԲԱՐԱԿԱՊԱՏ ՏՐԱՍԱՆՆԵՐԻՑ /ՍՃՊԱՏ/
- . ԳՈԼՈՐՇԱՄԵԿՈՒՄԻՉ
- . ՕՍՊ ՊԱՆԵԼ
- . ՊԵՆՈՊԼԵՔՍ
- . ԵՐԵՍԱՊԱՏՍԱՆ ՆՅՈՒԹ
- ԵՐԵՍԱՊԱՏՍԱՆ ՀԱՄԱՐ ԿԱՐՈՂ Է ՕԳՏԱԳՈՐԾՎԵԼ ՎԻՆԻԼԱՅԻՆ ՍԱՅԴԻՆԳ, ՄԵՏԱՂԱԿԱՆ ՊՐՈՖԻԼԱՎՈՐ ԹԻԹԵՂ, ՍՎԱՂ, ՆԵՐԿ, ՓԱՅՏԱՆՅՈՒԹ, ԲՆԱԿԱՆ ԵՎ ԱՐՀԵՍԱԿԱՆ ՔԱՐ ԵՎ ԱՅԼՆ:

ՄԻՋՆԱՊԱՏԵՐԸ ՊԱՏՐԱՍՏՎՈՒՄ ԵՆ ԹԵԹԵՎ ՄԵՏԱՂԱԿԱՆ ԿԱՐԿԱՍԻՑ / ՍՃՊԱՏ/, ՈՒՆԵՆ ՁԱՅՆԱ ԵՎ ՋԵՐՄԱ ՄԵԿՈՒՄԻՉ ՇԵՐՏԵՐ, ԵՐԿՈՒ ԿՈՂՄԻՑ ԵՐԵՍԱՊԱՏՎՈՒՄ ԵՆ ԳԻՊԱՍԱԿԱՐՏՈՆՈՎ, ԸՆԴՀԱՆՈՒՐ ՀԱՍՏՈՒԹՅՈՒՆԸ ԿԱԶՄՈՒՄ Է 120 ՄՄ ԱՌԱՍՏԱՂԸ ՊԱՏՐԱՍՏՎՈՒՄ Է ՈՐՊԵՍ ԿԱՆՈՎԻ ԱՌԱՍՏԱՂ ՄԵՏԱՂԱԿԱՆ ՍՃՊԱՏ ՖԵՐՄԱՆՆԵՐԻՑ ԿԱՆՎԱԾ, ԱՅՆ ԿԱԶՄՎԱԾ Է ՋԵՐՄԱՁԱՅՆԱՄԵԿՈՒՄԻՉԻՑ, ԳՈԼՈՐՇԱՄԵԿՈՒՄԻՉԻՑ, ԳԻՊԱՍԱՏՎԱՐԱԹՈՒՂԹ ԿԱՍ ԱՅԼ ԵՐԵՍԱՊԱՏՍԱՆ ՆՅՈՒԹԵՐԻՑ ՏԱՆԻՔԻ ԾԱԾԿՈՒՅԹԻ ՀԱՄԱՐ ՀՆԱՐԱՎՈՐ Է ՕԳՏԱԳՈՐԾԵԼ ՑԱՆԿԱՑԱԾ ՏԱՆԻՔԱՅԻՆ ՆՅՈՒԹ՝ ԳՈՒՆԱՎՈՐ ԿԱՍ ՑԻՆԿԱՊԱՏ ՊՐՈՖԻԼԱՎՈՐ ԹԻԹԵՂ, ՄԵՏԱՂԱԿՂՄԻՆԴԻ, ՏԵԳՈԼԱ, ԵՎ ԱՅԼՆ:

ՀԱՏԱԿԻ ԵՐԵՍԱՊԱՏՍԱՆ ՀԱՄԱՐ ՀՆԱՐԱՎՈՐ Է ՕԳՏԱԳՈՐԾԵԼ ՄԱՆՐԱՀԱՏԱԿ, ԼԱՄԻՆԱՏ, ՎԻՆԻԼԱՅԻՆ ՀԱՏԱԿ, ԿԵՐԱՍՈՐԱՆԻՏ, ՄԵՏԼԱԽ ԵՎ ԱՅԼՆ: ՊԱՏՈՒՀԱՆՆԵՐԸ, ԴՌՆԵՐԸ ԿԱՐՈՂ ԵՆ ԼԻՆԵԼ ԱԼՅՈՒՄԻՆԵ, ՄԵՏԱՂԱՊԼԱՍՏ ԳՐՈՖԻԼՆԵՐՈՎ, ՓԱՅՏԵ ԵՎ ԱՅԼ:

թերթ	ալբոմ	նախագծի անվանումը	նախագծի	պատվեր
ճշ-1	1	95 ՔՄ ՍԱԿԵՐԵՍՈՎ ԲՆԱԿԵԼԻ ՏԱՆ ԿԱՌՈՒՅՄԱՆ ՆԱԽԱԳԻԾ	ՃՇ	մաս N
		օբյեկտի անվանումը ԲՆԱԿԵԼԻ ՏՈՒՆ	ՍՊԸ տնօրեն Մ. Սարոյան	
թերթեր	մասշտաբ	թերթերի անվանումը ԲԱՅԱՏՐԱԳԻՐ	ճարտարագետ Դ. Բարսալյան	



(Handwritten signature)

ԱՇԽԱՏԱՆՔՆԵՐԻ ԿԱԶՄԱԿԵՊՄԱՆ ԲԱՅԱՏՐԱԳԻՐ

1. ԸՆԳՀԱՆՈՒՐ ԳՐՈՒՅԹՆԵՐ

Սույն նախագիծը մշակված է 95 քմ մակերեսով բնակելի տան կառուցման աշխատանքների կազմակերպման համար, որը հնարավոր է կառուցել ՀՀ տարածքում: Աշխատանքների կազմակերպման նախագծի կատարման հիմքում ընկած են հետևյալ դրույթները

- աշխատանքների իրականացում առանձին աշխատանքների համար օգտագործելով մասնագիտացված ենթակապալառու կազմակերպությունների ներգրավվածությունը
- շին. մոնտաժային և բարձր մասնագիտական աշխատանքների մաքսիմալ մեքենայացում
- շինարարության ապահովում ջրով, էլ. հոսանքով և այլն

2. ՇԻՆ. ՀՐԱՊԱՐԱԿԻ ԲՆՈՒԹԱԳԻՐ ԸՍՏ ՏԵՂԱՆՔԻ ԵՎ ՇԻՆԱՐԱՐՈՒԹՅԱՆ ՊԱՅՄԱՆՆԵՐԻ

Աղբավայրը գտնվում է շին հրապարակից 10 կմ հեռավորությամբ: Ճանապարհային ապահովվածությունը իրականացվում է ներթափանցիկ ասֆալտ փողոցներով: Բոլոր հրապարակից ճանապարհները գործում են և պիտանի են շինարարական մեքենաների ազատ տեղափոխման համար: Շինանյութերի մատակարարումը իրականացվում է հետևյալ կերպ. ավազը, խիճը - տեղական հանքերից, բետոնը - տեղական բետոնարտադրող գործարաններից, մետաղական և ե/բ կոնստրուկցիաները համապատասխան գործարաններից: Շին. հրապարակում գտնվող ճանապարհի եզրից մինչև կառուցվող շինությունը ընկած հեռավորությունը պետք է լինի 0.8 մ -ից ոչ պակաս, իսկ փոստրակներից՝ 1.5 մ -ից ոչ պակաս:

3. ՇԻՆ. ՄՈՆՏԱԺԱՅԻՆ ԱՇԽԱՏԱՆՔՆԵՐԻ ԻՐԱԿԱՆԱՅՄԱՆ ԿԱՐԳԸ

Շին. մոնտաժային աշխատանքները անհրաժեշտ է իրականացնել սույն նախագծին, ՀՀ -ում գործող շինարարական նորմերին համապատասխան **ԱՐԳԵԼՎՈՒՄ Է** սկսել որևէ շինարարական պրոցես առանց նախորդ շին. պրոցեսի ընդունման համապատասխան ծածկված ակտի կազմանը ու հաստատմանը դրանք են.

- շին հրապարակի ընդունման ակտ պատվիրատուից
- նախապատրաստական աշխատանքների ընդունման ակտ
- օբյեկտի և գեոդեզիական ցանցի կապման ակտ
- շեքի առանցքների տեղակայման ակտ
- փոստրակների և խրամուղիների ընդունման ակտ
- հիմքերի հիդրոմեկուսացման ընդունման ակտ
- ստորգետնյա կոմունիկացիաների ընդունման ակտեր
- վերգետնյա ե/բ կոնստրուկցիաների ամրանային կարկասների, կաղապարի պատրաստման, բետոնացման ակտեր /ըստ հարկերի /

ՇԻՆ. ՀՐԱՊԱՐԱԿԻ ՆԱԽԱՊԱՏՐԱՍՏՈՒՄԸ
Շինարարական հրապարակի նախապատրաստման աշխատանքները ներառում են.

- ժամանակավոր ցանկապատի տեղադրում 2 մ բարձրությամբ, համաձայն ГОСТ 23407-78
- շին նյութերի պահեստավորման և պահպանման համար նախատեսված հարթակների պատրաստում
- շին. մեքենաների և մեխանիզմների տեղաշարժման համար նախատեսվող ճանապարհների ստեղծում
- օբյեկտի ապահովում հակահրդեհային միջոցներով՝ հակահրդեհային վահան, կրակմարիչներ , տարիանման հատակագծերի փակցում և այլն
- զգուշացնող և արգելող նշանների, ցուցանակների և գրությունների տեղակայում
- շինարարության կոմպլեկտավորում բանվորներով, մեքենաներով, մեխանիզմներով
- աշխատողների համար սանիտարահիգիենիկ պահանջների ապահովում:
- Շին. մոնտաժային աշխատանքների իրականացման տեխնոլոգիական հերթականությունը կազմված են 2 մասից՝ նախապատրաստական և հիմնական, Սինչև շինարարության հիմնական մասին անցնելը անհրաժեշտ է իրականացնել հետևյալ նախապատրաստական աշխատանքները.
- Ընդունել շինարարական տարածքը
- կատարել օբյեկտի և ինժեներական կոմունիկացիաների համապատասխան նշահարումներ
- իրականացնել ինժ. կոմունիկացիաների ժամանակավոր գծերի պատրաստման աշխատանքներ
- իրականացնել ցանկապատ, որը կարգելի կողմնակի անձանց մուտքը շին հրապարակ
- տեղադրել զգուշացման նշաններ, լուսարձակներ և այլն
- Շինարարության հիմնական մասը ներառում են նախագծով տրված բոլոր շինմոնտաժային և վերանորոգման աշխատանքները իրենց համապատասխան ծավալներով

4. ՄԵՔԵՆԱՆԵՐԻ ԵՎ ՄԵԽԱՆԻԶՄՆԵՐԻ ՊԱՀԱՆՁԱՐԿԻ ՀԻՄՆԱՎՈՐՈՒՄ

ԱՆՎԱՆՈՒՄԸ	ՄԱԿՆԻՇԸ	ՔԱՆԱԿԸ	ԾԱՆՈԹՈՒԹՅՈՒՆ
Բարձր մեքենա	VOLVO L350F	1	բարձելու աշխատանքներ
Էքսկավատոր	HITACHI ZX-270	1	գրունտի քանդելու, բարձելու աշխատանքներ
Ամբարձիչ	KC- 6575c (CKAT-50)	1	մոնտաժային աշխատանքներ
Բետոնապոմպ	SY 5600 THB-66	1	բետոնացման աշխատանքներ

Աղյուսակում բերված մեքենաները կարող են փոխարինվել համապատասխան տեխնիկական տվյալներ ունեցող այլ մեքենաներով

Բետոնի խտացումը իրականացնել խորքային վիբրատորներով HB-90

Բետոնի ջրումը իրականացնել բետոնի ամրացումից / 2-12 ժամ բետոնացումից հետո/ մինև բետոնի նախագծային ամրության 75 % ձեռք բերելը: Խոնավ պայմաններում նոր բետոնացված կոնստրուկցիաները անհրաժեշտ է պահել 14-28 օր:

թերթ	ալրում	նախագծի անվանումը	նախագծի	պատվեր
ճշ-2	1	95 քմ ՄԱԿԵՐԵՍՈՎ ԲՆԱԿԵԼԻ ՏԱՆ ԿԱՌՈՒՑՄԱՆ ՆԱԽԱԳԻԾ	ՃՇ	մաս N
թերթեր		օբյեկտի անվանումը	ՍՊԸ տնօրեն	Ա. Սարգսյան
		ԲՆԱԿԵԼԻ ՏՈՒՆ	ճարտարագետ	Դ. Բաղալյան
	մասշտաբ	թերթերի անվանումը		
		ԱՇԽԱՏԱՆՔՆԵՐԻ ԿԱԶՄԱԿԵՐՊՈՒՄ		



ՇԻՆԱՐԱՐՈՒԹՅԱՆ ՕՐԱՑՈՒՑԱՅԻՆ ԳՐԱՖԻԿ

	ԱՇԽԱՏԱՆՔԻ ԱՆՎԱՆՈՒՄԸ	Շ Ա Ր Ա Թ Ն Ե Ր											
		1	2	3	4	5	6	7	8	9	10	11	12
1	ՏԱՐԱԾՔԻ ՆԱԽԱՊԱՏՐԱՍՏՈՒՄ												
2	ՀԻՄՔԵՐԻ ՊԱՏՐԱՍՏՈՒՄ												
3	ԿՍԱԽՔԻ ՊԱՏՐԱՍՏՈՒՄ												
4	ԾԱԾԿԻ ԻՐԱԿԱՆԱՑՈՒՄ ԸՍՏ ՆԻՇԻ												
5	ՊԱՏԵՐԻ ԻՐԱԿԱՆԱՑՈՒՄ												
6	ՏԱՆԻՔԻ ԿԱՌՈՒՑՈՒՄ												
7	ԻՆժԵՆԵՐԱԿԱՆ ԿՈՍՏՐՈՒԿՏԻՎԱՅԻՆՆԵՐՐԻ ԿԱՌՈՒՑՈՒՄ												
8	ՆԵՐՔԻՆ ԵՎ ԱՐՏԱՔԻՆ ՀԱՐԳԱՐՄԱՆ ԱՇԽԱՏԱՆՔՆԵՐ												

թերթ	այլում	նախագծի անվանումը 95 ԺՄ ՄԱԿԵՐԵՍՈՎ ԲՆԱԿԵԼԻ ՏԱՆ ԿԱՌՈՒՅՄԱՆ ՆԱԽԱԳԻԾ	նախագծի ՃՇ	պատվեր մաս N
ճ2-3	1			
թերթեր		օբյեկտի անվանումը ԲՆԱԿԵԼԻ ՏՈՒՆ	ՍՊԸ տնօրեն Ա. Սարոյան	
			ճարտարագետ Դ. Բաղալյան	
	մասշտաբ	թերթերի անվանումը ԱՇԽԱՏԱՆՔՆԵՐԻ ԿԱՏԱՐՄԱՆ ԺԱՄԱՆԱԿԱՑՈՒՅՑ	 VILLA SHIN <small>WE BUILD IT FASTER & BETTER</small>	

ԷԼԵՄԵՆՏԻ ԱՆՎԱՆՈՒՄ	ՍԱԿՆԻՇ ՏԵՍԱԿ	ԸՆԴՀԱՆ ԲԱՇԸ ՏՈՆԱԿ	ՃՈՊԱՆԱՍԱՐՔԻ ՀԱՍՄԱՐԸ		ՄԻԱԺԱՄԱՆԱԿ ՏԵՂԱՓ ԷԼԵՄԵՆՏՆԵՐԻ ԶԱՆԱԿ		ԲԵՆՆԱԿԻՐ ԾՈՊԱՆԱՍԱՐՔԵՐ	
			ՏԵՂԱՓ ժԱՄ.	ՄՈՆՏՄԻՒ ԺԱՄԱՆԱԿ	ՏԵՂԱՓ ժԱՄ.	ՄՈՆՏՄԻՒ ԺԱՄԱՆԱԿ	ԲԵՆՆԱԹՓՄԱՆ ԺԱՄԱՆԱԿ	ՄՈՆՏՄԱՆ ԺԱՄԱՆԱԿ
Բարձրադիր հարթակներ	-	0.75	1	2	3	1	I+2IV	I+2IV
Բարձրադիր հարթակների ձողեր	-	1.0	2	2	տողի	տողի	I+2III	I+2III
Հոսուն կյուլթերի տարրա	3201	4.22	3	3	1	1	I	I
	-	4.0	4	4	1	1	I	I

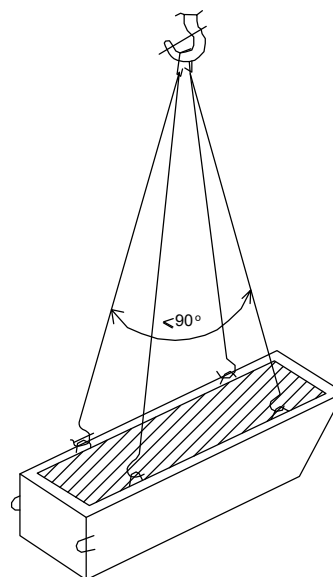
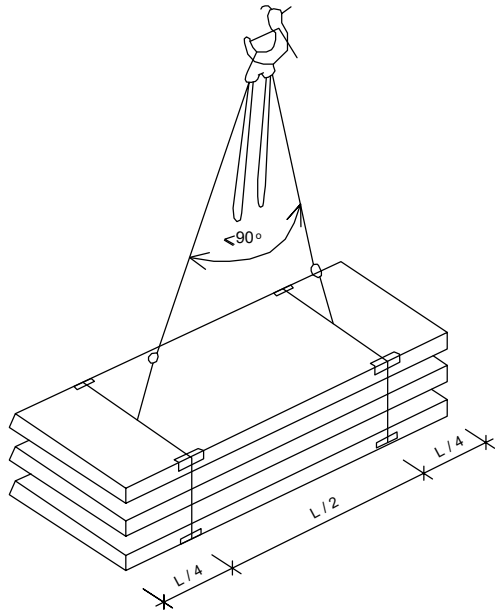
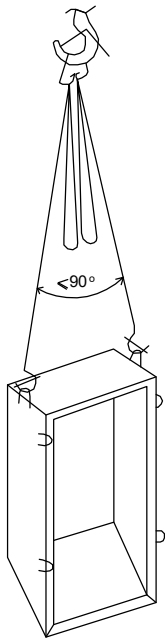
ԿՐՄԱՑ	ԱՆՎԱՆՈՒՄ	ԳՕՏ		ԶԱՇԸ ԿԳ
I	ճուլթաձև 4 ճյուղանի 4CK1-3, 2-6, 0 Q=3, 2տ L=6, 0մ	ԳՕՏ 25573-82	-	76.0
III	ճուլթաձև 1 ճյուղանի 4CK1-3, 2-2, 0 Q=3, 2տ L=2, 0մ	ԳՕՏ 25573-82	-	15.2
IV	ճուլթաձև 1 ճյուղանի 4CK1-3, 2-4, 0 Q=3, 2տ L=4, 0մ	ԳՕՏ 25573-82	-	7.5
VI	Հարթակների տեղափոխման բռնիկներ	-	-	12.0

ԾԱՆՈԹՈՒԹՅՈՒՆ

1. Ճուլթաձև սարքերի ընտրությունը կատարվել է հաշվի առնելով տեղափոխվող բեռի ծավալը և ամրակցվող էլեմենտների քաշը
2. Ճուլթաձև կեռերը պետք է ունենան արտադրող գործարանի դրոշմները կամ ամրակցված կշռում հաշվարկված համարված լիցենզիայով և կործարկման ամսաթվով
3. Սուր անկյուններ ունեցող բեռները տեղափոխելիս անհրաժեշտ է էլեմենտների կողերի և ճուլթաձև սարքերի միջև տեղադրել միջադիրներ ապահովելով ճուլթաձև քայքայվելուց
4. Բեռները որոնցում չեն նախատեսված ամրակցման օղակներ տեղափոխվում են կռունկի աշխատանքի համար անվտանգության պատասխանատու անձի ներկայությամբ և ղեկավարմամբ
5. Մինչև շինարարական աշխատանքների սկիզբը անհրաժեշտ է տվյալ սխեմայի հետ ծանոթացնել կռունկավարին և ամրակցող աշխատակիցներին ստորագրմամբ

ԾՈՊԱՆԱՍԱՐՔԵՐԻ ԱՄՐԱԿՑՄԱՆ ԿԱՐԳԸ

1. Բեռը ամրակցել կարելի է միայն համաձայն ամրակցման սխեմայի անհրաժեշտության դեպքում կարելի է օգտագործել ձգալար
2. Կեռը պետք է ազատորեն մտնի բոլոր օղակների մեջ
3. Բեռը ամրակցում են բոլոր օղակներով նախատեսված բեռի տեղափոխման համար
4. Ճուլթաձև սարքի բոլոր ճյուղերը պետք է ունենան միևնույն ձգվածությունը և նրանց միջև անկյունը չպետք է գերազանցի 90°:
5. Բազմաճյուղանի ճուլթաձև ճյուղերը պետք է ամրացնել այնպետր բեռի տեղաշարժի ժամանակից ճանապարհին չվնասեն հանդիպածին
6. Ամրակցման ժամանակ ճուլթաձև սարքերը պետք է ուղղված լինեն բեռի կենտրոնից



ԱՐԳԵԼՎՈՒՄ Է

1. Կեռը ամրակցել մոնտաժային օղակներից
2. Ուղղել ճուլթաձև սարքը կեռին հարվածելով

Թերթ	ալքոմ	նախագծի անվանումը	նախագծի	պատվեր
ճշ 4	1	95 ԶՄ ՄԱԿԵՐԵՍՈՎ ԲՆԱԿԵԼԻ ՏԱՆ ԿԱՌՈՒՑՄԱՆ ՆԱԽԱԳԻԾ	ճՇ	N
Թերթեր		օբյեկտի անվանումը ԲՆԱԿԵԼԻ ՏՈՒՆ	ՍՊԸ տնօրեն Մ. Սարոյան	
մասշտաբ		թերթերի անվանումը ՃՈՊԱՆԱՍԱՐՔԵՐ	ճարտարագետ Դ. Բաղայան	



ԱԿՏՈՄՈՐԻԱՅԻՆ ԱՄԲԱՐՁԻՉ KC-55744-25 տն

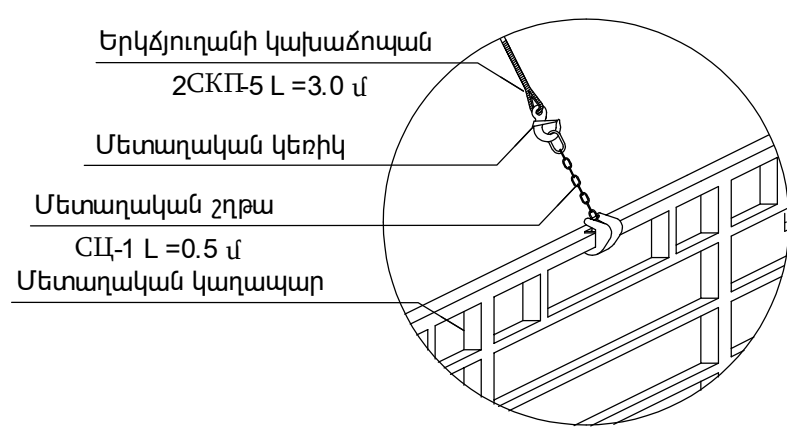
Տեխնիկական բնութագիր

- Բեռնամբարձության մոմենտ - 80նմ
- Բեռնամբարձություն - 25տն
- Սլաքի երկարություն
- ամենամեծ - 21մ
- ամենափոքր - 8մ
- Ավտոմոբիլային հենասարք - KamAZ-53605
- Շարժիչի հզորությունը - 220կՎտ/300ձիաուժ/
- Ավտոմոբիլի արագությունը - 60կմ/ժ
- Ամբարձիչի բաշը - 17տն

KC-5574425տն.ավտոմոբիլային ամբարձիչի բեռնամբարձության գրաֆիկ

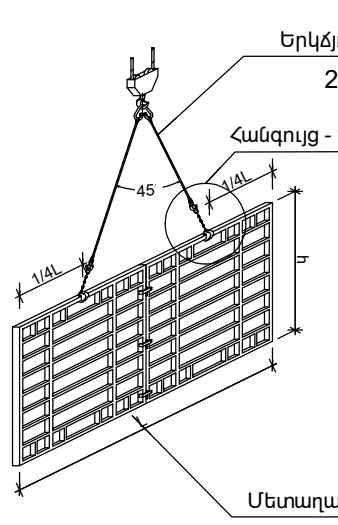
Սլաքի բարձրություն, մ	Սլաքի երկարություն, մ	Բեռնամբարձություն, տն
2	2	24
4	4	18
6	6	14
8	8	11
10	10	9
12	12	7
14	14	6
16	16	5
18	18	4
20	20	3
22	22	3

Հանգույց - 1

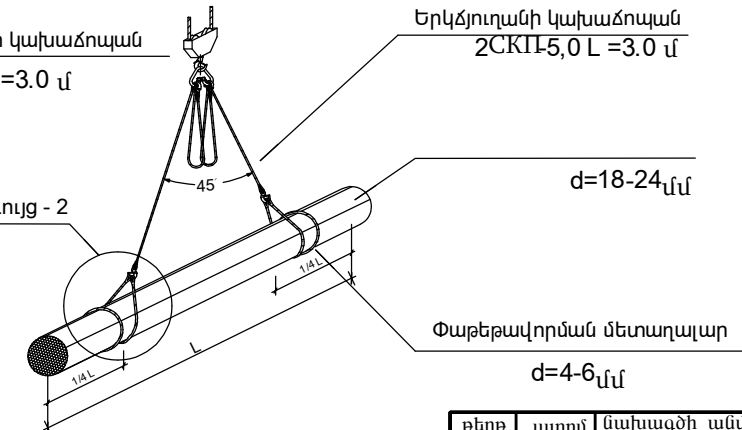


ԱՄԲԱՐՁԻՉԻ ԲԵՌՆԵՐ

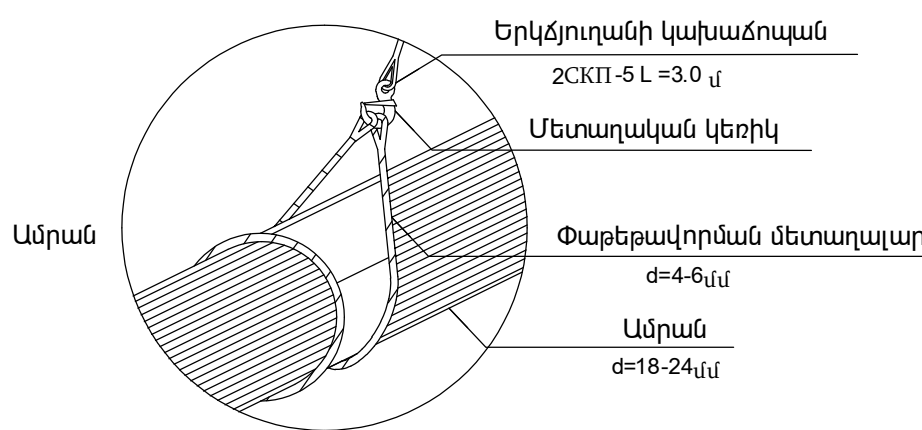
Մետաղական կաղապար



Ամրանների կապոց



Հանգույց - 2



Թերթ	ալքոմ	նախագծի անվանումը	նախագծի	պատվեր
ճշ 5	1	95 ՋՄ ՄԱԿԵՐԵՍՈՎ ԲՆԱԿԵԼԻ ՏԱՆ ԿԱՌՈՒՑՄԱՆ ՆԱԽԱԳԻԾ	ՃՇ	N
թերթեր		օբյեկտի անվանումը ԲՆԱԿԵԼԻ ՏՈՒՆ	մաս	
	մնաչտաբ	թերթերի անվանումը ՃՈՊԱՆՍԱՆ ՄԵԹՈՂԱՆԵՐԸ	ՍՊԸ տնօրեն Մ. Սարոյան	
			ճարտարագետ Դ. Բաղդյան	



ԱՇԽԱՏԱՆՔՆԵՐԻ ԸՆԴՈՒՆՄԱՆ ԵՎ ՈՐԱԿԻՆ

ՆԵՐԿԱՅԱՑՎՈՂ ՊԱՀԱՆՁՆԵՐ

Շինոճիքի ԿՈՆՍՏՐՈՒԿՑԻԱՆԵՐԻ ԿԱՌՈՒՑՄԱՆ ԺԱՄԱՆԱԿ ԿԱՏԱՐԿՈՒՄ Է ՕՊԵՐԱՏԻՎ ՀՍԿՈՂՈՒԹՅՈՒՆ ԱՏՈՐԵՎ ՆԵՐԿԱՅԱՑՎԱԾ ԱՂՅՈՒՍԱԿՈՒՄ ԲԵՐՎԱԾ ՍԽԵՄԱՅԻՆ ՀԱՄԱՊԱՏԱՍԽԱՆ

ԿԵՐԱՀՍԿՄԱՆ ԵՆԹԱԿԱ ԱՇԽԱՏԱՆՔՆԵՐ ԵՎ ԿՈՆՍՏՐՈՒԿՑԻԱՆԵՐ	ԿԵՐԱՀՍԿՈՂՈՒԹՅԱՆ ՄԻՋՈՑՆԵՐԸ ԵՎ ԿԱԶՄԸ
ՆԱԽԱՊԱՏՐԱՍՏԱԿԱՆ ԱՇԽԱՏԱՆՔՆԵՐ ՏԱՐԱԾՔԻ ԻՐԱՑՈՒՄ ԲԱՐՁՄԱՆ ԲԵՌՆԱԹԱԹՄԱՆ ԱՇԽԱՏԱՆՔՆԵՐ	ՏԱՐԱԾՔԻ ՎԻՃԱԿԻ ԳՆԱՀԱՏՈՒՄ : ԱՈՆԱՑՔՆԵՐԻ ՆՇԱՀԱՐՈՒՄ
ԿԵՐԱՀՍԿՈՂՈՒԹՅԱՆ ԻՐԱԿԱՆԱՑՄԱՆ ՊԱՏԱՍԽԱՆԱՏՈՒ ԱՆՁԻՔ	ԿԱՌՈՒՑԱՊԱՏՈՂԻ ՏԵԽՆԻԿԱԿԱՆ ՀՍԿՈՂ, ԱՇԽԱՏԱՆՔՆԵՐԻ ԻՐԱԿԱՆԱՑՆՈՂՈՒՄ ԿԱՊԱՆԱՌՈՒՄ
ԿԵՐԱՀՍԿՈՂՈՒԹՅԱՆ ՊԱՐԲԵՐԱԿԱՆՈՒԹՅՈՒՆԸ	ԱՄԵՆ ՕՐ, ԿԱՏԱՐԵԼՈՎ ԳՐԱՆՑՈՒՄՆԵՐ ԱՇԽԱՏԱՆՔՆԵՐԻ ԻՐԱԿԱՆԱՑՄԱՆ ՄԱՏՅԱՆՈՒՄ
ԿԵՐԱՀՍԿՈՂՈՒԹՅԱՆ ՄԵԹՈՂՆԵՐՆ ՈՒ ՄԻՋՈՑՆԵՐԸ	ԿՈՆՍՏՐՈՒԿՑԻԱՆԵՐԻ ՎԻՋՈՒՄ, ՀԵՂԻՆԱԿԱՅԻՆ ԵՎ ՏԵԽՆԻԿԱԿԱՆ ՀՍԿՈՂՈՒԹՅԱՆ ՀԱՄԱՊԱՏԱՍԽԱՆ ԳՈՐԾԻՔՆԵՐՈՎ, ՆՄՈՒՇՆԵՐԻ ՓՈՐՁԱՐԿՈՒՄ
ԿԵՐԱՀՍԿՈՂՈՒԹՅԱՆ ՓԱՍՏԱԹՂԹԱՎՈՐՈՒՄԸ	ՇԻՆԱՐԱՐՈՒԹՅԱՆ ՎԱՐՄԱՆ ՄԱՏՅԱՆ, ՀԵՂԻՆԱԿԱՅԻՆ ԵՎ ՏԵԽՆԻԿԱԿԱՆ ՀՍԿՈՂՈՒԹՅԱՆ ԾԱԾԿՎԱԾ ԱՇԽԱՏԱՆՔՆԵՐԻ ԱԿՏԵՐ, ԿԱՏԱՐՈՂԱԿԱՆ ՓԱՍՏԱԹՂԹԵՐ

ՇՐՋԱԿԱ ՄԻՋԱՎԱՅՐԻ ՊԱՀՊԱՆՈՒԹՅԱՆ ԵՎ ԲՆԱԿՉՈՒԹՅԱՆ ԱՆՎՏԱՆԳՈՒԹՅԱՆ ՄԻՋՈՑԱՌՈՒՄՆԵՐ

Շինարարական աշխատանքների իրականացման ընթացքում ՊԵՏՔ Է ՄԻՋՈՑՆԵՐ ԶԵՆՆԱՐԿՎԵՆ ՈՐՊԵՍՁԻ ԲԱՑԱՌՎԻ ՏԱՐԱԾՔԻ ԱՂՏՈՏՈՒՄԸ ԹԱՓՈՆՆԵՐՈՎ, ԲԱՑԱՌՎԻ ՄԹՆՈՒՈՐՏԻ, ԳՐՈՒՆՏԻ ԵՎ ԳՐՈՒՆՏԱՅԻՆ ՋՐԵՐԻ ԱՂՏՈՏՈՒՄԸ ԿՏԱՆԳԱՎՈՐ ՆՅՈՒԹԵՐՈՎ: ԱՈՐԱՑԱՑԱԾ ՓՈՇԽՆ ՊԵՏՔ Է ԿԵՐԱՑՆԵԼ ՓՈՇԵԿՈՒՆԵՐՈՎ ԿԱՄ ՄԱՐԵԼ ՋՐՈՎ ՀԱՄԱՊԱՏԱՍԽԱՆ 4.1.7 ՇՈՒՄ 12-04 ԱՈՐԱՑԱՑԱԾ ՇԻՆԱՐԱՐԱԿԱՆ ԱՂԲԸ ՊԵՏՔ Է ԺԱՄԱՆԱԿԻՆ ՏԵՂԱՀԱՆԿԻ: ԽՍՏԻՎ ԱՐԳԵԼՎՈՒՄ Է ՇԻՆ, ԱՂԲԻ ԹԱՂՈՒՄԸ: ՇԻՆ, ԱՂԲԻ ՎԱՌՎՈՂ ՆՅՈՒԹԵՐԻ ՀՐԴԵՀՈՒՄԸ ԽՍՏԻՎ ԱՐԳԵԼՎՈՒՄ Է: ԱՊԱՄՈՆՏԱԺՎԱԾ ԻՐԵՐԸ ՆԵՐԱՈՅԱԼ ՇԻՆ, ԱՂԲԸ ՊԵՏՔ Է ՏԵՂԱԿՈՐԵԼ ՀԱՄԱՊԱՏԱՍԽԱՆ ՏԱՐԱՐՆԵՐՈՒՄ, ԱՐԿՎԵՐՈՒՄ: ՅՈՒՐԱՔԱՆՉՅՈՒՐ ՏԵՍԱԿԻ ՆՅՈՒԹԻ ՀԱՄԱՐ ՊԵՏՔ Է ՆԱԽԱՏԵՍԵԼ ԱՌԱՆՁԻՆ ՏԱՐՈՎ: ՀՏԱԳԱՅՈՒՄ ՀԱՎԱՔՎԱԾ ՇԻՆ, ԱՂԲԸ ՊԵՏՔ Է ՏԵՂԱՓՈՒՆԵԼ ՀԱՄԱՁԱՅՆ ԿՆՔՎԱԾ ՊԱՅՄԱՆԱԳՐԻ:

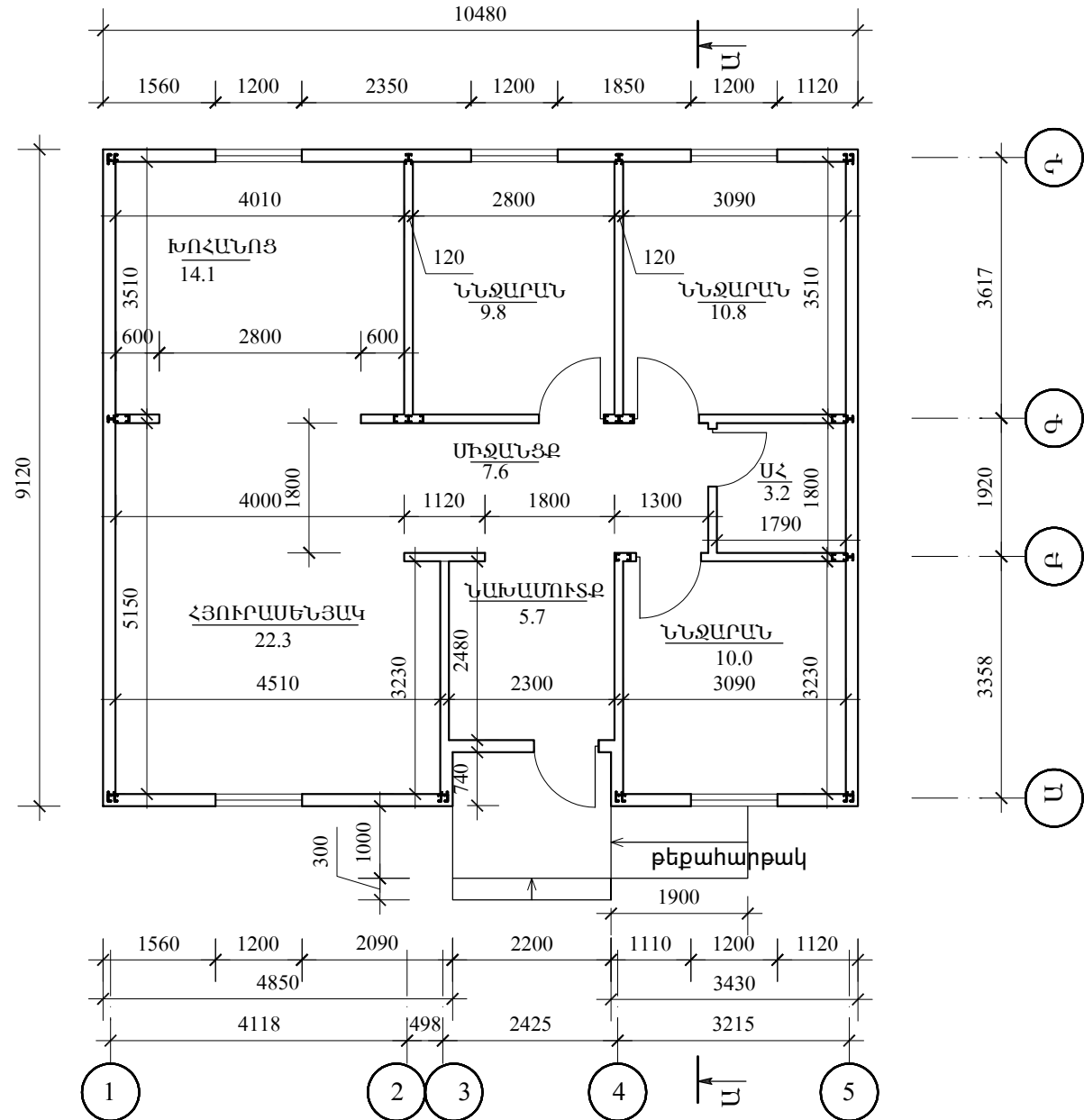
ՀԱԿԱՀՐԴԵՀԱՅԻՆ ԱՆՎՏԱՆԳՈՒԹՅԱՆ ՊԱՏԱՍԽԱՆԱՏՎՈՒԹՅՈՒՆԸ ՂՐԿՈՒՄ Է ԿԱՊԱՆԱՌՈՒ ԿԱԶՄԱԿԵՐՊՈՒԹՅԱՆ ԴԵԿԱՎԱՐՈՒԹՅԱՆ ՎՐԱ: ՇԻՆԱՐԱՐԱԿԱՆ ԿԱԶՄԱԿԵՐՊՈՒԹՅԱՆ ԲՈՒՈՐ ԱՇԽԱՏՈՂՆԵՐԸ ՊԵՏՔ Է ԱՆՑՆԵՆ ՀԱԿԱՀՐԴԵՀԱՅԻՆ ԱՆՎՏԱՆԳՈՒԹՅԱՆ ԵՎ ԱՆՎՏԱՆԳ ԱՇԽԱՏԱՆՔՆԵՐ ԻՐԱԿԱՆԱՑՆԵԼՈՒ ԴԱՍԸՆԹԱՑ: ՀԱԿԱՀՐԴԵՀԱՅԻՆ ՎԱՀԱՆԱԿԸ ՊԵՏՔ Է ՏԵՂԱՂՐՎԱԾ ԼԻՆԻ ԱՆՄԻՋԱՊԵՍ ՇԻՆ, ՀՐԱՊԱՐԱԿՈՒՄ

ՀԱԿԱՀՐԴԵՀԱՅԻՆ ՎԱՀԱՆԻ ԿՈՄՊԼԵԿՏԱՎՈՐՈՒՄԸ

N/N	ԳՈՒՅՔԻ ԱՆՎԱՆՈՒՄԸ	ՀԱԿԱՀՐԴԵՀԱՅԻՆ ՎԱՀԱՆԻ ԿՈՄՊԼԵԿՏԱՎՈՐՈՒՄԸ
1	ԿՐԱԿՄԱՐԻՉՆԵՐ, փրփուրային, ջրային 10լ տարողությամբ փոշի, կրակմարող զանգվածի կգ 10/9 տարողությամբ	2 հատ 1 հատ
2	Լոճ	1 հատ
3	Շերեփին	1 հատ
4	Կոնաձև դոլլ	2 հատ
5	Բահ	1 հատ
6	Շերեփաձև բահ	1 հատ
7	Ջրի պահման տարրա V=0.2 խմ կամ ավազով արկղ V=0.5 խմ	1 հատ

թիվ	այբոբ	նախագծի անվանումը		նախագծի	պատվեր
	ճշ-6	1	95 ԲՄ ՍԱԿԵՐԵՍՈՎ ԲՆԱԿԵԼԻ ՏԱՆ ԿԱՌՈՒՅՄԱՆ ՆԱԽԱԳԻԾ	ճՇ	մաս N
թիվեր		օբյեկտի անվանումը	 ՄՊԸ տնօրեն Ճարտարագետ	Ա. Սարոյան	
		ԲՆԱԿԵԼԻ ՏՈՒՆ		Դ. Բաղայան	
	մասշտաբ	թիվերի անվանումը			
		ԱՇԽԱՏԱՆՔՆԵՐԻ ԸՆԴՈՒՆՈՒՄ			

ՀԱՏԱԿԱԳԻԾ Մ 1:100



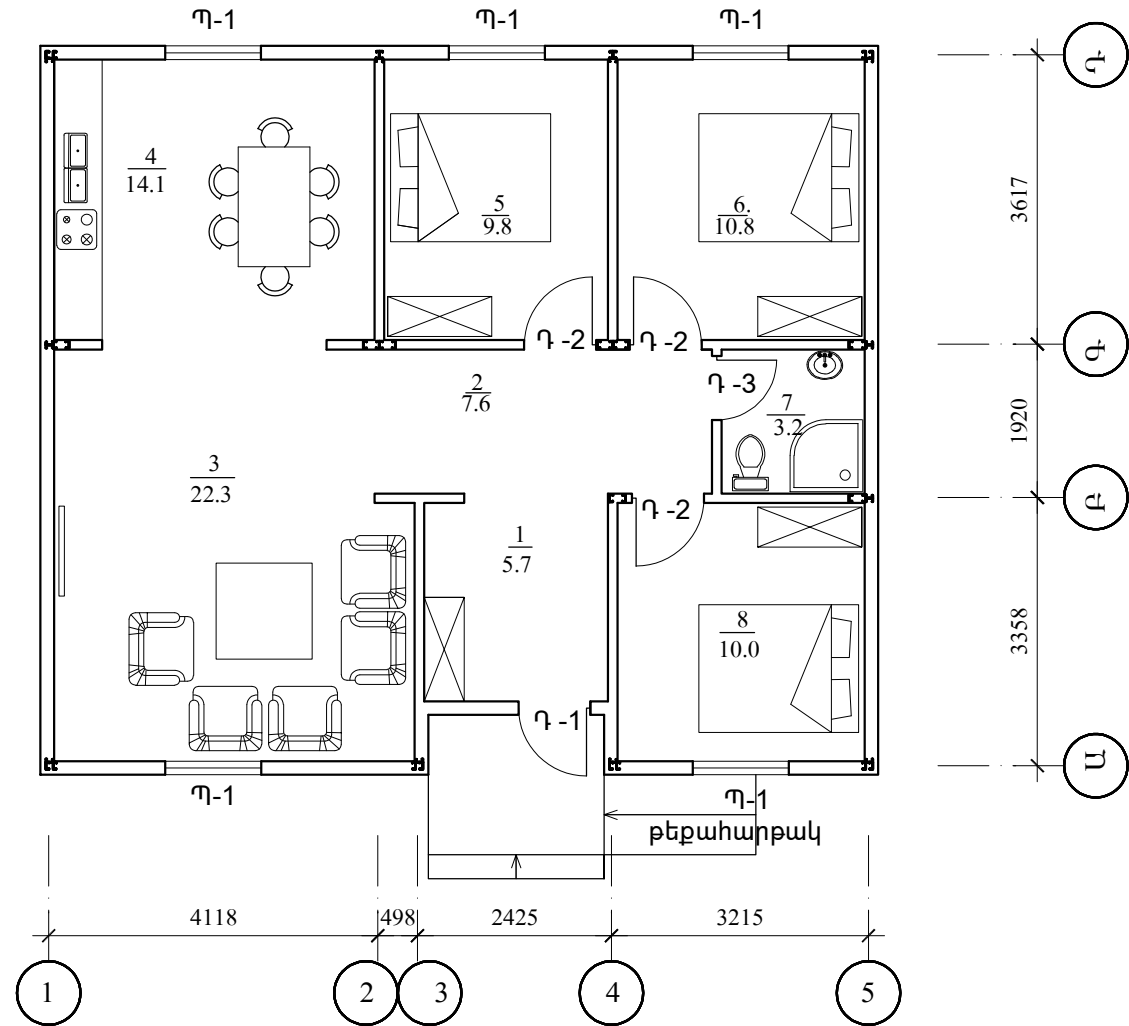
թիվ	ալբոմ	մախագծի անվանումը	մախագծի	պատվեր
ճշ-7	1	95 ԹՄ ՄԱԿԵՐԵՍՈՎ ԲՆԱԿԵԼԻ ՏԱՆ ԿԱՌՈՒՅՄԱՆ ՆԱԽԱԳԻԾ	ճՇ	մաս N
թերթեր		օբյեկտի անվանումը ԲՆԱԿԵԼԻ ՏՈՒՆ	ՄՊԸ տնօրեն Մարտիրոսյան	Ս. Մարտիրոսյան
մասշտաբ		թերթերի անվանումը ՀԱՏԱԿԱԳԻԾ	ճարտարագետ Գ. Բաղդասարյան	Գ. Բաղդասարյան
			VILLA SHIN WE BUILD IT FASTER & BETTER	

ԿԱՀԱՎՈՐՄԱՆ ՀԱՏԱԿԱԳԻԾ Մ 1:100

ՍԵՆՅԱԿՆԵՐԻ ՍԱՄՆԱԳԻՐ

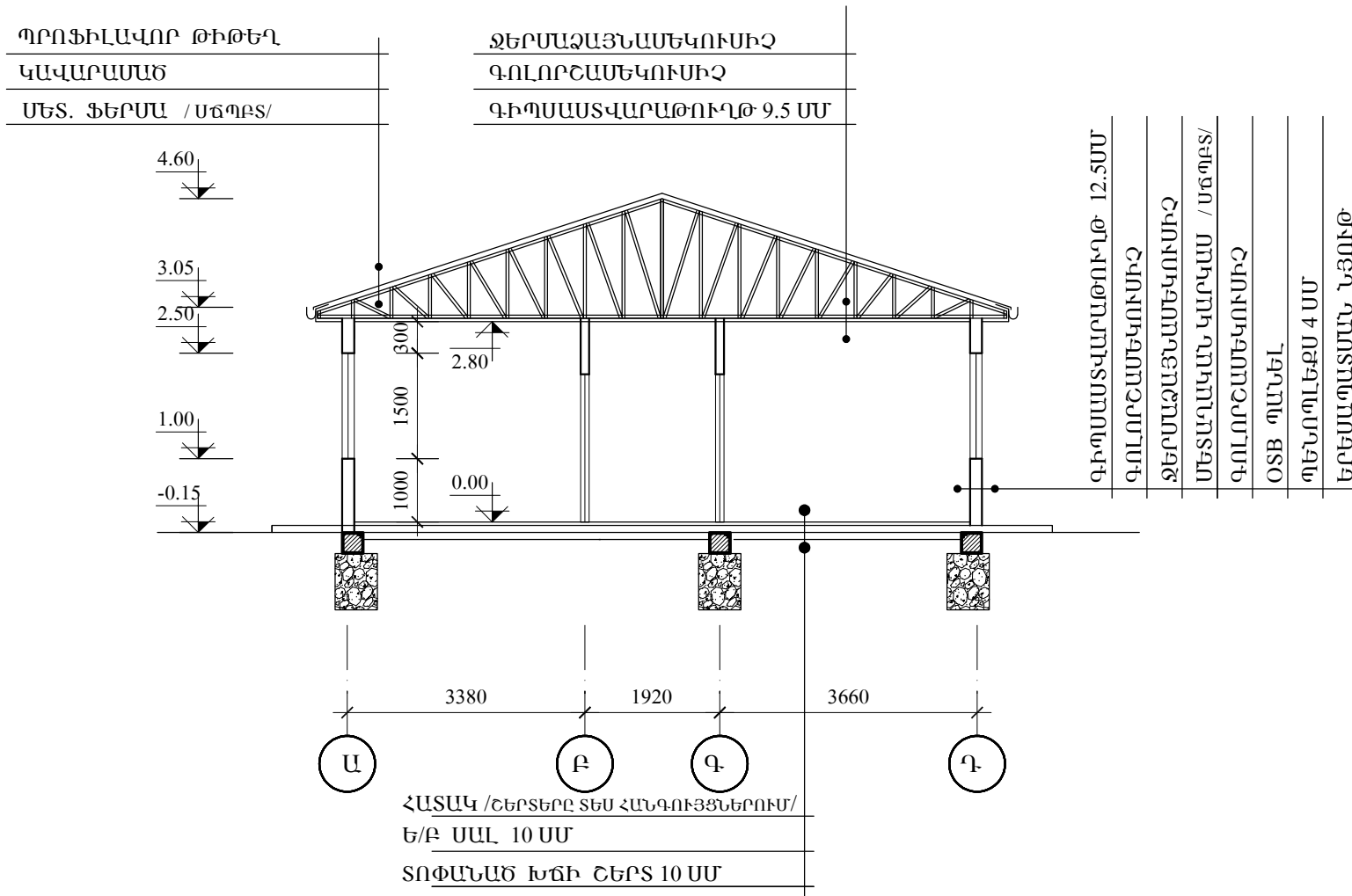
h/h	ԱՆՎԱՆՈՒՄ	ՍԱԿԵՐԵՍ	ՀԱՏԱԿԻ ՏԵՍԱԿԸ
1.	ՆԱԽԱՍՈՒՏՔ	5.7	ՄԱՍԼՈԳՐԱՆԻՏ
2.	ՍԻՋԱՆՅՔ	7.6	ՄԱՍԼՈԳՐԱՆԻՏ
3.	ՀՅՈՒՐԱՍԵՆՅԱԿ	22.3	ՄԱՍԼՈԳՐԱՆԻՏ
4.	ԽՈՀԱՆՈՅ	14.1	ՄԵՏԼԱԽ
5.	ՆՆՋԱՍԵՆՅԱԿ	9.8	ԼԱՄԻՆԱՏ
6.	ՆՆՋԱՍԵՆՅԱԿ	10.8	ԼԱՄԻՆԱՏ
7.	ՍԱՆ. ՀԱՆԳՈՒՅՑ	3.2	ՄԵՏԼԱԽ
8.	ՆՆՋԱՍԵՆՅԱԿ	10.0	ԼԱՄԻՆԱՏ

83.5 մ²

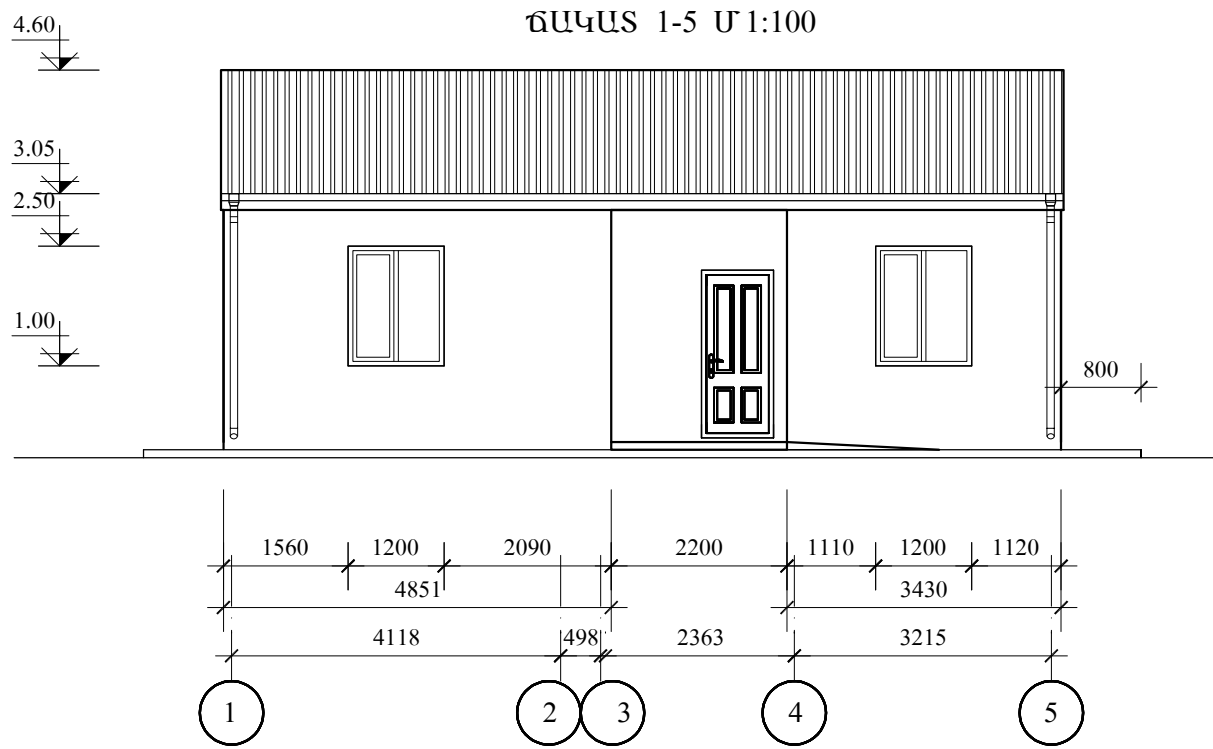


թերթ ճշ-8	ալբոմ 1	մախագծի անվանումը 95 ԺՄ ՍԱԿԵՐԵՍՈՎ ԲՆԱԿԵԼԻ ՏԱՆ ԿԱՌՈՒՅՄԱՆ ՆԱԽԱԳԻԾ		մախագծի ճՇ	պատվեր մաս N
		թերթեր	օբյեկտի անվանումը ԲՆԱԿԵԼԻ ՏՈՒՆ		ՍՊԸ տնօրեն Մ. Սարգսյան
մասշտաբ	թերթերի անվանումը ԿԱՀԱՎՈՐՄԱՆ ՀԱՏԱԿԱԳԻԾ	ճարտարագետ Դ. Բաղդասյան			

ԿՏՐՎԱԾՔ Ա - Ա Մ 1:100

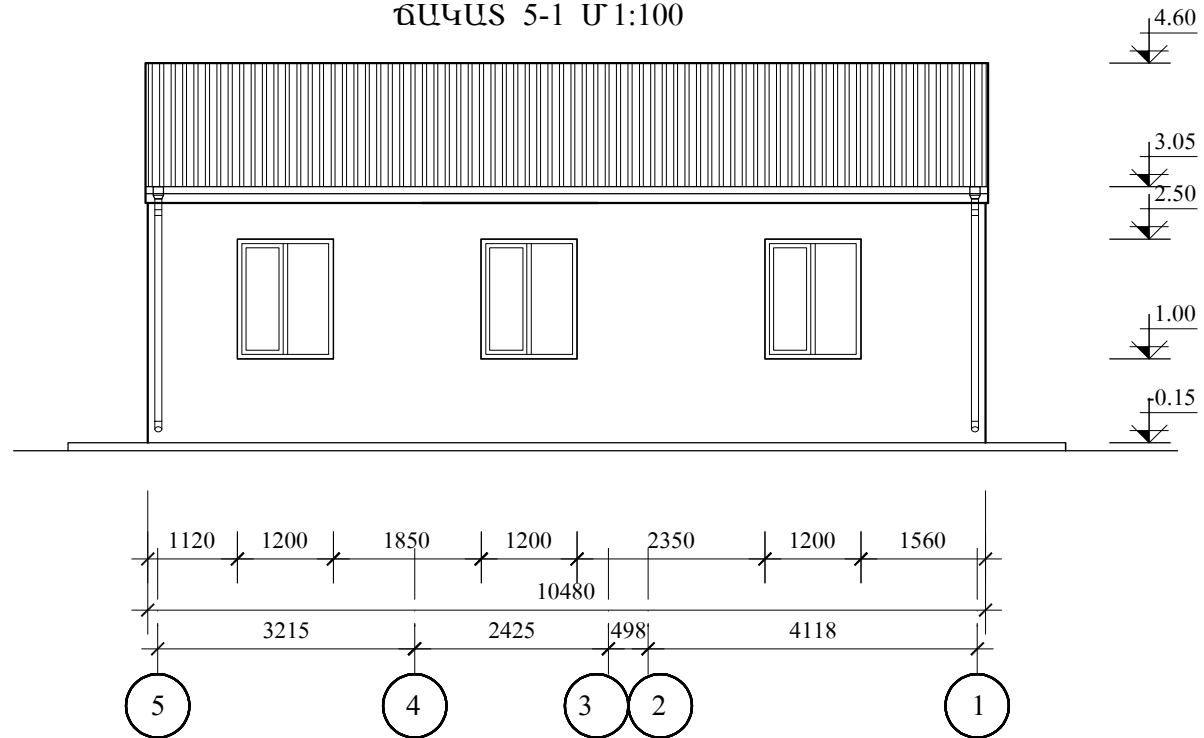


թիվ	ալբոմ	մախագծի անվանումը	մախագծի	պատվեր
Ճ2-9	1	95 ԺՄ ՍԱԿԵՐԵՍՈՎ ԲՆԱԿԵԼԻ ՏԱՆ ԿԱՌՈՒՅՄԱՆ ՆԱԽԱԳԻԾ	ՃՇ	մաս N
թերթեր		օբյեկտի անվանումը ԲՆԱԿԵԼԻ ՏՈՒՆ	ՍՊԸ տնօրեն	Ա. Սարգսյան
		մասշտաբ	ճարտարագետ	Դ. Բաղդասարյան
		թերթերի անվանումը ԿՏՐՎԱԾՔ Ա - Ա	VILLA SHIN WE BUILD IT FASTER & BETTER	



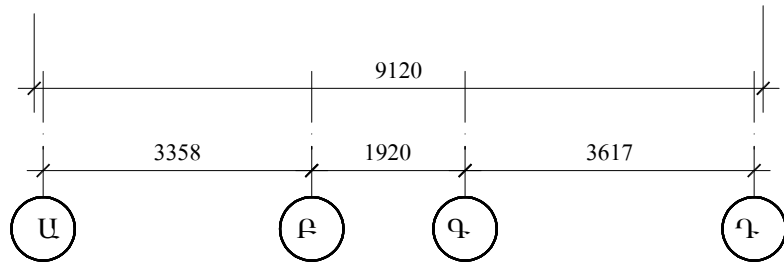
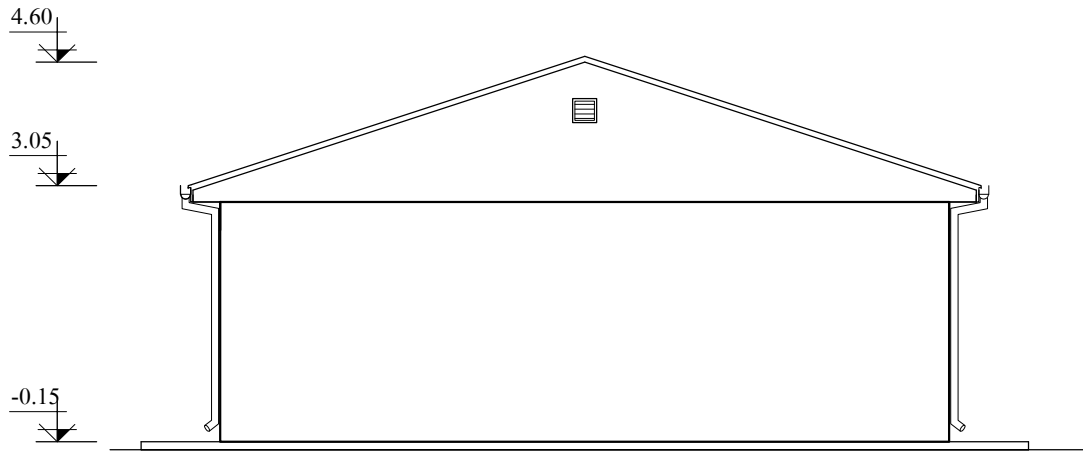
թերթ Ճ2-10	ալբոմ 1	նախագծի անվանումը		նախագծի	պատվեր
		95 ՀՄ ՄԱԿԵՐԵՍՈՎ ԲՆԱԿԵԼԻ ՏԱՆ ԿԱՌՈՒՅՄԱՆ ՆԱԽԱԳԻԾ		ՃՇ	
թերթեր	մասշտաբ	օբյեկտի անվանումը		ՍՊԸ տնօրեն	
		թերթերի անվանումը		ՃԱԿԱՏ 1 - 5	

ՃԱԿԱՏ 5-1 Մ 1:100

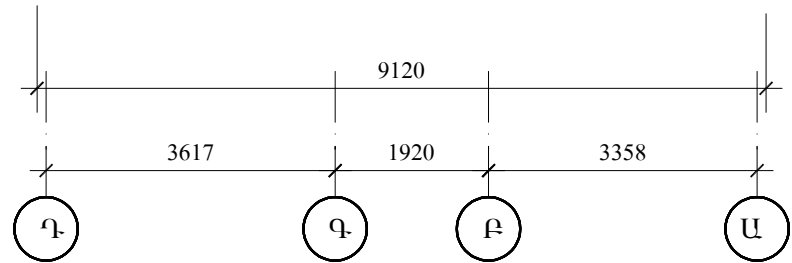
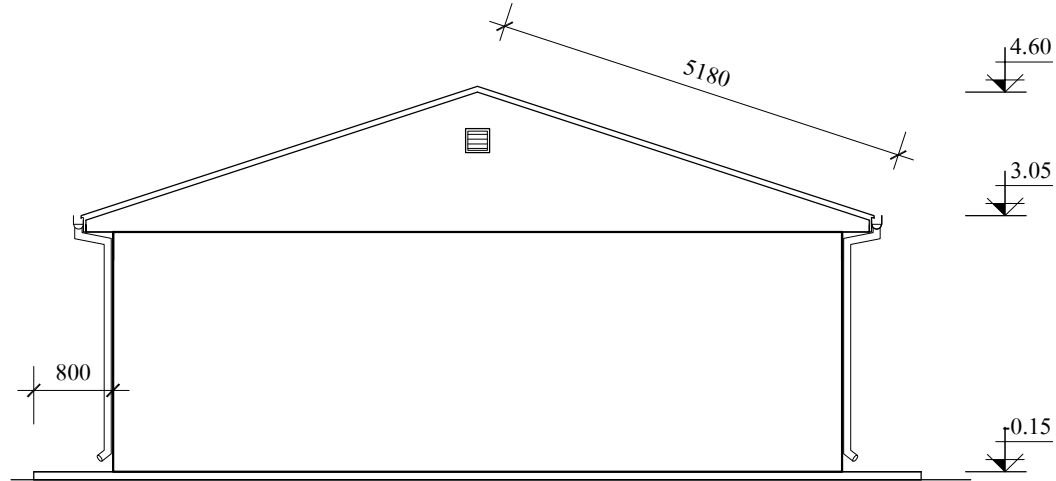


թերթ Ճ2-11	ալբոմ 1	մախազծի անվանումը 95 ՀՄ ՄԱԿԵՐԵՍՈՎ ԲՆԱԿԵԼԻ ՏԱՆ ԿԱՌՈՒՅՄԱՆ ՆԱԽԱԳԻԾ	մախազծի ՃՇ	պատվեր մաս N
թերթեր		օբյեկտի անվանումը ԲՆԱԿԵԼԻ ՏՈՒՆ	ՍՊԸ տնօրեն Մ. Սարոյան	
մասշտաբ	թերթերի անվանումը ՃԱԿԱՏ 5 - 1		ճարտարագետ Դ. Բաղդյան	

ՃԱԿԱՏ Ա - Դ Մ 1:100



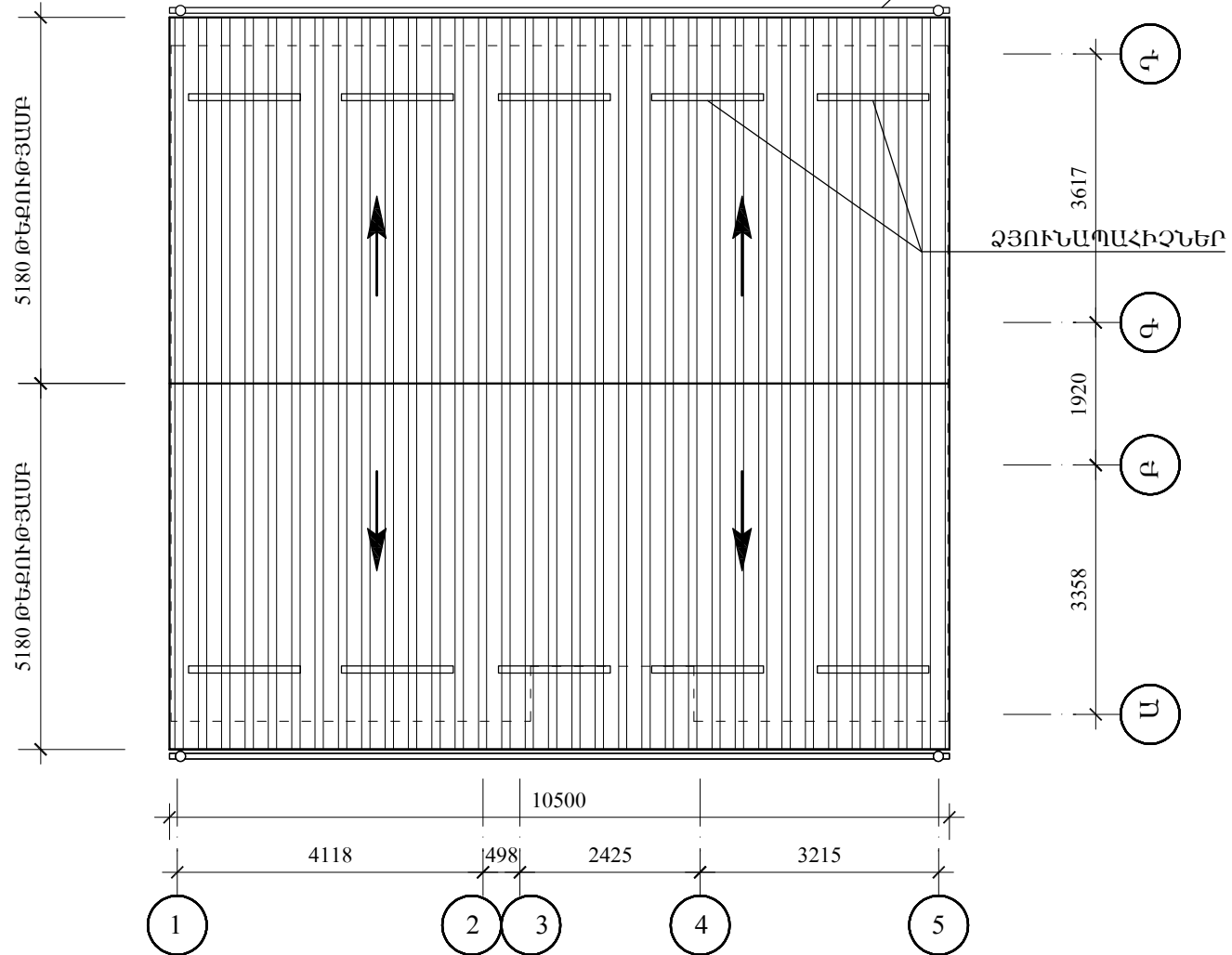
ՃԱԿԱՏ Դ - Ա Մ 1:100



թիվ ՃՂ-12	ալբոմ 1	մախագծի անվանումը		մախագծի	պատվեր
		95 ՀՄ ՄԱԿԵՐԵՍՈՎ ԲՆԱԿԵԼԻ ՏԱՆ ԿԱՌՈՒՅՄԱՆ ՆԱԽԱԳԻԾ		ՃՇ	մաս N
թերթեր	մասշտաբ	օբյեկտի անվանումը		ՄՊԸ տնօրեն	
		ԲՆԱԿԵԼԻ ՏՈՒՆ		ճարտարագետ	
		թերթերի անվանումը			
		ՃԱԿԱՏՆԵՐ Ա-Դ, Դ-Ա			

ՏԱՆԻՔԻ ՀԱՏԱԿԱԳԻԾ Մ 1:100

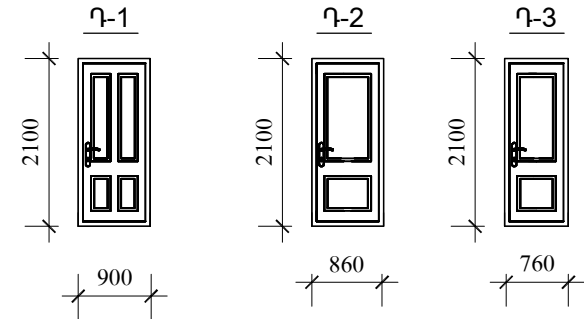
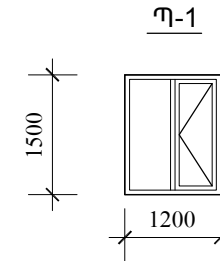
ՋՐՀՈՐԴԱՆ



թիվ	ալբոմ	մախագծի անվանումը	մախագծի	պատվեր
ճշ-13	1	95 ԲՄ ՍԱԿԵՐԵՍՈՎ ԲՆԱԿԵԼԻ ՏԱՆ ԿԱՌՈՒՑՄԱՆ ՆԱԽԱԳԻԾ	ՃՇ	մաս N
թերթեր		օբյեկտի անվանումը ԲՆԱԿԵԼԻ ՏՈՒՆ	ՍՊԸ տնօրեն Ճարտարագետ	Ա. Սարոյան Դ. Բաղդյան
մասշտաբ		թերթերի անվանումը ՏԱՆԻՔԻ ՀԱՏԱԿԱԳԻԾ	VILLA SHIN WE BUILD IT FASTER & BETTER	

ԴՈՆԵՐԻ ԵՎ ՊԱՏՈՒՀԱՆՆԵՐԻ ՄԱՍՆԱԳԻՐ

ՆՇԱՆ. ԸՍՏ ՆԱԽԱԳԾԻ	ՉԱՓԵՐԸ ԼԱՅՆ.Ք ԲԱՐՉՐՈՒԹ.	ԱՆՎԱՆՈՒՄ	1 ՀԱՏԻ ՄԱԿԵՐԵՍԸ Մ ²		ՔԱՆԱԿԸ	ԸՆԴՀԱՆՈՒՐ ՄԱԿԵՐԵՍԸ Մ ²	
			ԲԱՑՎՈՂ ՄԱՍ	ՉԲԱՑՎՈՂ ՄԱՍ		ԲԱՑՎՈՂ ՄԱՍ	ՉԲԱՑՎՈՂ ՄԱՍ
ՊԱՏՈՒՀԱՆՆԵՐ							
Պ-1	1200x1500	ՄԵՏԱՂԱՊԼԱՍՏԵ ՊՐՈՖԻԼՆԵՐՈՎ ՊԱՏՈՒՀԱՆ ԵՐԿՇԵՐՏ ԱՊԱԿԵՓԱԹԵԹՈՎ	0.9	0.9	5	4.5	4.5
				ԸՆԴՀԱՄԵՆԸ՝		4.5	4.5
	ԴՈՆԵՐ						
Դ 1	900x2100	ՄԵՏԱՂԱԿԱՆ ԱՐՏԱՔԻՆ ԴՈՒՌ ՋԵՐՄԱՄԵԿՈՒՄԱՑՈՒՄՈՎ	1.89		1	1.89	
Դ 2	860x2100	ՆԵՐՔԻՆ ԴՈՒՌ ՄՂՖ	1.81		3	5.43	
Դ 3	760x2100	ՆԵՐՔԻՆ ԴՈՒՌ ՄՂՖ ՍԱՆ. ՀԱՆԳՈՒՅՑԻ	1.6		1	1.6	



թիվ ՃՂ-14	ալբոմ 1	մախագծի անվանումը 95 ԶՄ ՄԱԿԵՐԵՍՈՎ ԲՆԱԿԵԼԻ ՏԱՆ ԿԱՌՈՒՅՄԱՆ ՆԱԽԱԳԻԾ			մախագծի ՃՇ	պատվեր մաս N
		թերթեր	օբյեկտի անվանումը ԲՆԱԿԵԼԻ ՏՈՒՆ		ՍՊԸ տնօրեն Ա. Սարոյան	
մասշտաբ	թերթերի անվանումը ԴՈՆԵՐԻ ՊԱՏՈՒՀԱՆՆԵՐԻ ՄԱՍՆԱԳԻՐ	ճարտարագետ Դ. Բաղալյան				

ՀԱՏԱԿՆԵՐԻ ՏԱՐԻԵՐԻ ՄԱՍՆԱԳԻՐ

ՀԱՏԱԿԻ ՏԻՊԸ	ՀԱՏԱԿԻ ԷՍԲԻԶԸ	ՀԱՏԱԿԻ ԿԱԶՄԸ	ՄԱԿ. Մ ²
ԼԱՄԻՆԱՏ		- ԼԱՄԻՆԱՏ - 10 - ԼԱՄԻՆԱՏԵ ՀԱՏԱԿԻ ՍՊՈՒՆԳ - 50 - ՑԵՄԵՆՏԱՎԱԶԱՅԻՆ ՀԱՐԹԵՑՆՈՂ ՇԵՐՏ - 50 - Ե/Ք ՍԱԼ	30.6
ՄԱՍՆՈԳՐԱՆԻՏ		- ՄԱՍՆՈԳՐԱՆԻՏ - 8 - ՍԱԼԻԿԻ ՍՈՍԻՆԶ - 7 - ՑԵՄԵՆՏԱՎԱԶԱՅԻՆ ՀԱՐԹԵՑՆՈՂ ՇԵՐՏ - 45 - Ե/Ք ՍԱԼ	35.6
ՄԵՏԼԱԽ		- ԽԵՑԵՍԱԼ - 8 - ՍԱԼԻԿԻ ՍՈՍԻՆԶ - 7 - ՑԵՄԵՆՏԱՎԱԶԱՅԻՆ ՀԱՐԹԵՑՆՈՂ ՇԵՐՏ - 45 - Ե/Ք ՍԱԼ	17.2

թերթ ճշ-15	ալբոմ 1	մախագծի անվանումը 95 ԶՄ ՄԱԿԵՐԵՍՈՎ ԲՆԱԿԵԼԻ ՏԱՆ ԿԱՌՈՒՑՄԱՆ ՆԱԽԱԳԻԾ		մախագծի ՃՇ	պատվեր մաս N
		թերթեր	օբյեկտի անվանումը ԲՆԱԿԵԼԻ ՏՈՒՆ		ՍՊԸ տնօրեն Մ. Սարոյան
մասշտաբ	թերթերի անվանումը ՀԱՏԱԿՆԵՐԻ ՄԱՍՆԱԳԻՐ		ճարտարագետ Դ. Բաղդյան		

ԱՇԽԱՏԱՆՔԱՅԻՆ ՆԱԽԱԳԻԾ

95 ՔՄ ՄԱԿԵՐԵՍՈՎ ԲՆԱԿԵԼԻ ՏԱՆ ԿԱՌՈՒՑՄԱՆ ՆԱԽԱԳԻԾ

օբյեկտի անվանումը

հաստոք

ԿՈՆՍՏՐՈՒԿՏՈՐԱԿԱՆ ՄԱՍ

գիրք

2

ԲԱՅԱՏՐԱԳԻՐ

Նախագծի կոնստրուկտիվ մասը մշակված է ճարտարապետական մասի, ճարտարապետահատակագծային առաջադրանքի ՀՀՇՆ 20.04-2020 Երկրաշարժադիմացկուն շինարարության նախագծման և ՀՀԿՀ 53-101-2022 "Սառնաձկած պողպատե բարակապատ տրամատների կիրառմամբ շենքերի ու շինությունների նախագծման կանոնների հավաքածու" նորմերին համապատասխան:

Հիմքերի համար հիմնատակ են ծառայում կավավազային լցանյութով ճալքարակոպճային գրունտները՝ $R = 1.6$ կգ/սմ²:

Որպես 0.00 պայմանական նիշ ընդունված է I հարկի հատակը:

Տեղանքի սեյսմայնությունը համաձայն ՀՀՇՆ 20.04-2020՝ I գոտի:

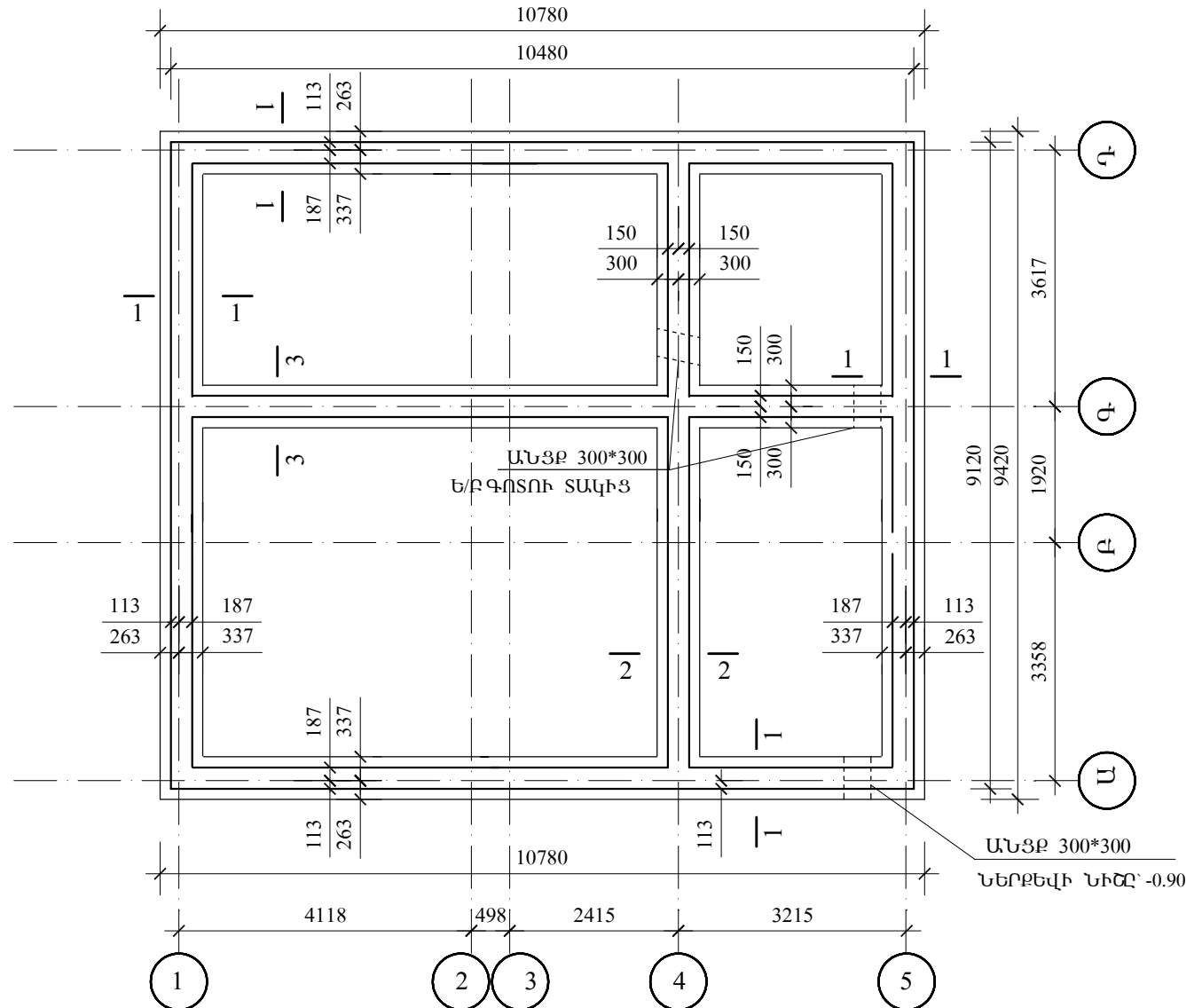
Նորմատիվ ձյան բեռնվածքը 70 կգ/մ² II գոտի:

Նորմատիվ քամու բեռնվածքը 45 կգ/մ² III գոտի:

Ե/Բ տարրերը իրականացնել B 25 դասի ծանր բետոնից:

Ժապավենային հիմքերը՝ B 15 դասի բետոնից 50%-ի չափով 50%-ի չափով:

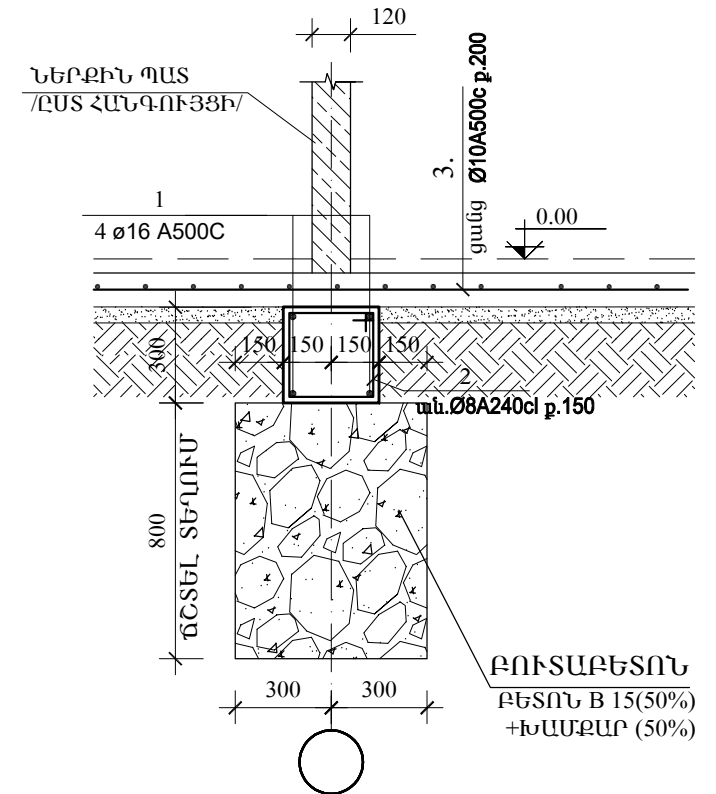
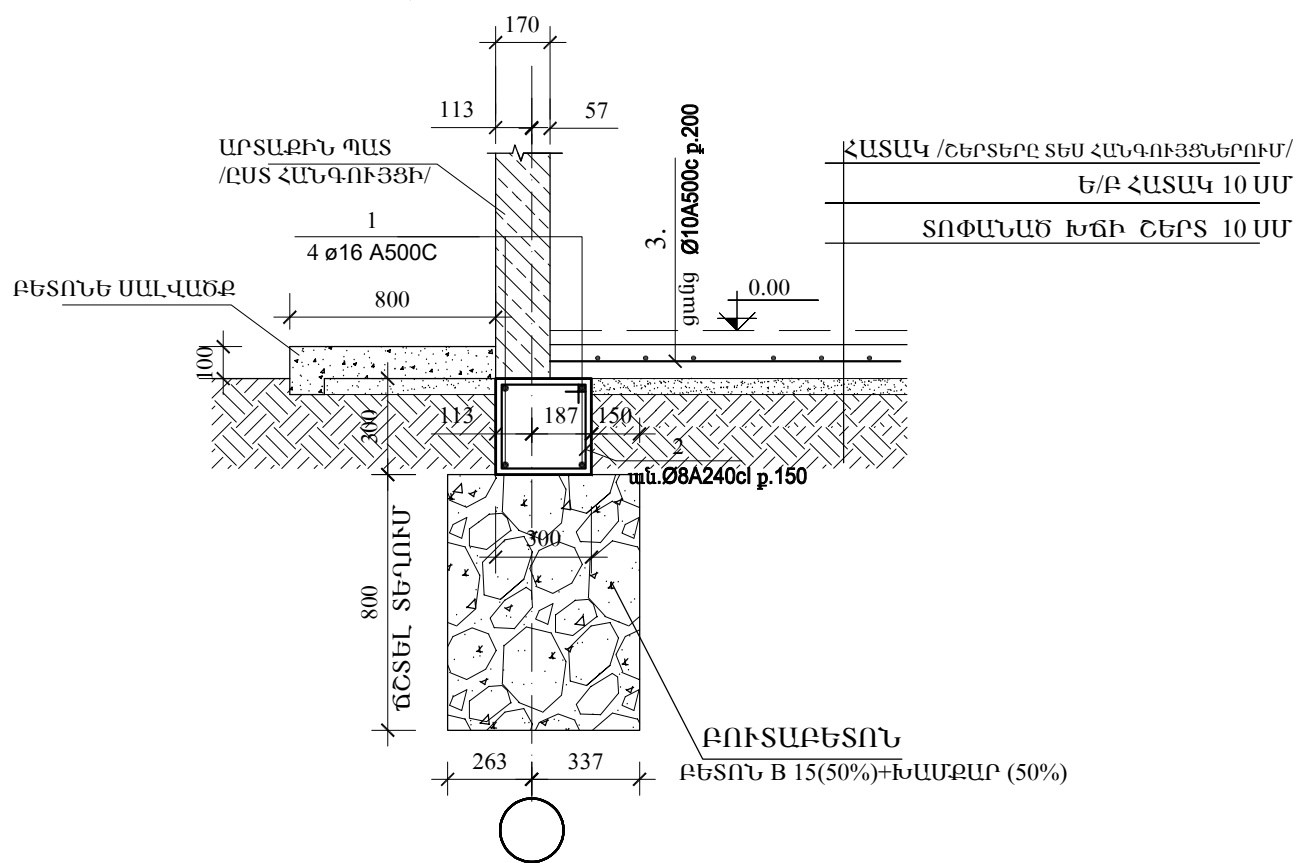
Շինության կմախքը կառուցվում է սառնաձկված պողպատե բարակապատ տրամատներից / ՍՃՊՏՏ/ պատրաստված կարկասից:



թերթ	ալբոմ	նախագծի անվանումը	նախագծի	պատվեր
ճշ-16	1	95 ԶՍ ՍԱԿԵՐԵՍՈՎ ԲՆԱԿԵԼԻ ՏԱՆ ԿԱՌՈՒՑՄԱՆ ՆԱԽԱԳԻԾ	ճՇ	մաս N
թերթեր		օբյեկտի անվանումը ԲՆԱԿԵԼԻ ՏՈՒՆ	ՍՊԸ տնօրեն Մ. Սարոյան	
մասշտաբ		թերթերի անվանումը ՀԻՄՔԵՐԻ ՀԱՏԱԿԱԳԻԾ	ճարտարագետ Դ. Բաղդյան	
		 WE BUILD IT FASTER & BETTER		

ԸՍՏ 2-2 Մ 1:25

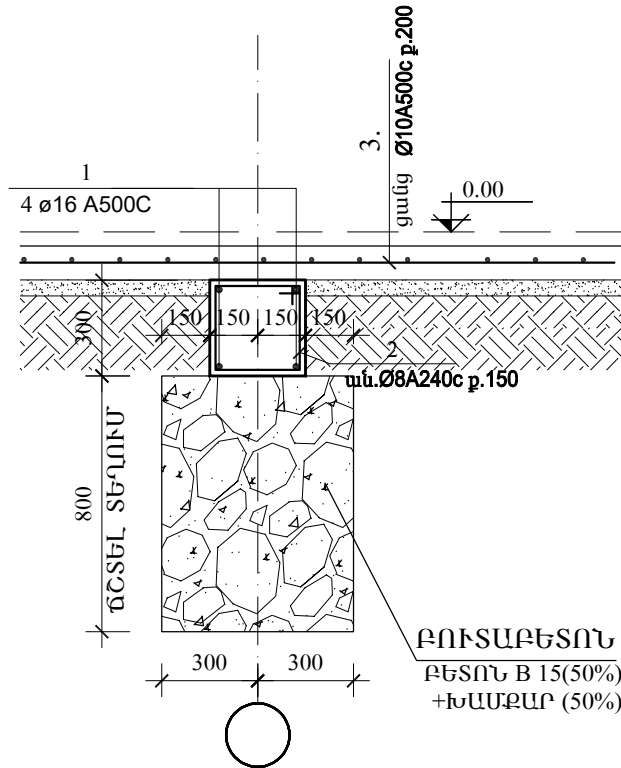
ԸՍՏ 1-1 Մ 1:25



թերթ	ալբոմ	մախագծի անվանումը	մախագծի	պատվեր
ճշ-17	1	95 ԶՍ ՄԱԿԵՐԵՍՈՎ ԲՆԱԿԵԼԻ ՏԱՆ ԿԱՌՈՒՑՄԱՆ ՆԱԽԱԳԻԾ	ճՇ	մաս N
թերթեր		օբյեկտի անվանումը ԲՆԱԿԵԼԻ ՏՈՒՆ	ՍՊԸ տնօրեն Մարտարագետ	Ա. Սարգսյան Դ. Բարսեղյան
մասշտաբ		թերթերի անվանումը ՀԻՄՔԵՐԻ ՀԱՆԳՈՒՅՅՆԵՐ	VILLA SHIN WE BUILD IT FASTER & BETTER	

ԲԵՏՈՆԻ ԵՎ ԱՄՐԱՆԻ ՄԱՍՆԱԳԻՐ

ՈՍՏ 3-3 Մ 1:25



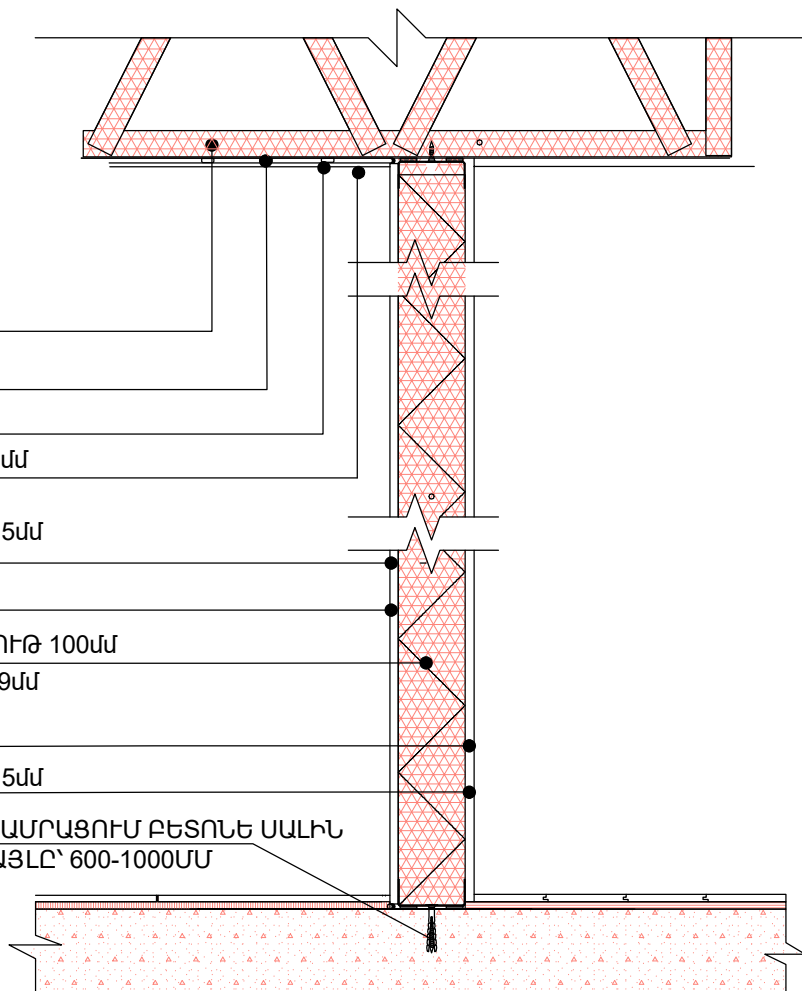
ՏԱՐՐ	ՆՇԱՆԱԿՈՒՄԸ	ՔԱՆԱԿԸ	ԾԱՆՈԹ
1	Ø 16 A500C $\Sigma L=60.0$	4	384.0 կգ
2	Ø 8 A240c L=1.2	400	192.0 կգ
3	Ø 10 A500C $\Sigma L=955$	1	589.2 կգ
	ԲԵՏՈՆ B 15 ՀԻՄՔԵՐԻ ՀԱՍԱՐ		14.4 մ ³
	ԲՈՒՏԱՔԱՐ		14.4 մ ³
	ԲԵՏՈՆ B 20		8.5 մ ³
	ԽԻՃ		9.6 մ ³
	ԲԵՏՈՆ B 20 Ե/Բ ՀԱՏԱԿԻ ՀԱՍԱՐ		9.6 մ ³

ԷԼԵՄԵՆՏՆԵՐԻ ՄԱՍՆԱԳԻՐ

ՏԱՐՐ	ԷՍՔԻԶ	ԵՐԿԱՐՈՒԹ
2		1200

թերթ ճշ-18	ալբոմ 1	մախազժի անվանումը		մախազժի	պատվեր
		95 ԶՄ ՄԱԿԵՐԵՍՈՎ ԲՆԱԿԵԼԻ ՏԱՆ ԿԱՌՈՒՑՄԱՆ ՆԱԽԱԳԻԾ		ճՇ	մաս N
թերթեր	մասշտաբ	օբյեկտի անվանումը ԲՆԱԿԵԼԻ ՏՈՒՆ		ՍՊԸ տնօրեն	Ա. Սարոյան
		թերթերի անվանումը ՀԻՄՔԵՐԻ ՀԱՆԳՈՒՅՅՆԵՐ		ճարտարագետ	

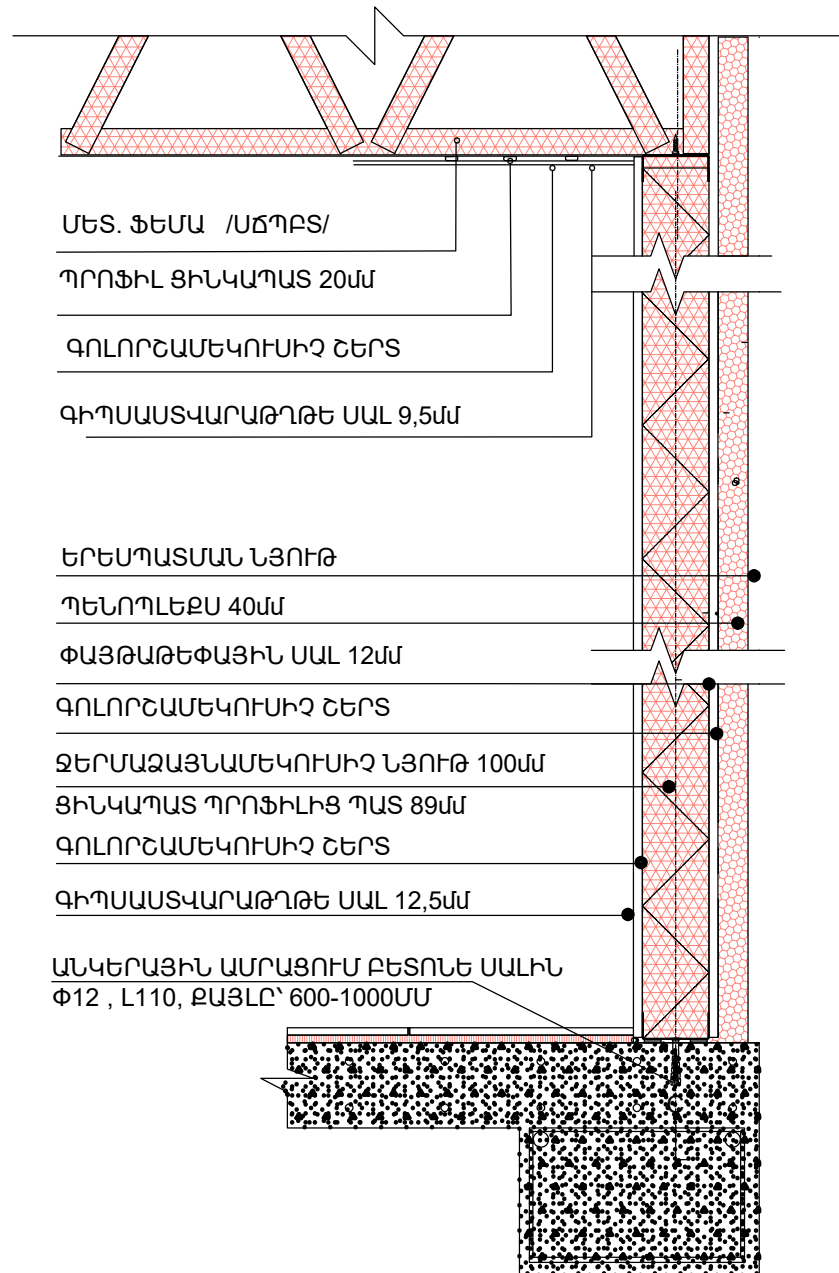
ՆԵՐՔԻՆ ՊԱՏԻ ՀԱՆԳՈՒՅՑ



- ՄԵՏ. ՖԵՍԱ /ՍՃՊԲՏ/
- ՊՐՈՖԻԼ ՑԻՆԿԱՊԱՏ 20մմ
- ԳՈԼՈՐՇԱՄԵԿՈՒՄԻՉ ՇԵՐՏ
- ԳԻՊՍԱՍՏՎԱՐԱԹՂԹԵ ՍԱԼ 9,5մմ
- ԳԻՊՍԱՍՏՎԱՐԱԹՂԹԵ ՍԱԼ 12,5մմ
- ԳՈԼՈՐՇԱՄԵԿՈՒՄԻՉ ՇԵՐՏ
- ՋԵՐՄԱՋԱՅՆԱՄԵԿՈՒՄԻՉ ՆՅՈՒԹ 100մմ
- ՑԻՆԿԱՊԱՏ ՊՐՈՖԻԼԻՑ ՊԱՏ 89մմ
- ԳՈԼՈՐՇԱՄԵԿՈՒՄԻՉ ՇԵՐՏ
- ԳԻՊՍԱՍՏՎԱՐԱԹՂԹԵ ՍԱԼ 12,5մմ

ԱՆԿԵՐԱՅԻՆ ԱՄՐԱՑՈՒՄ ԲԵՏՈՆԵ ՍԱԼԻՆ
 Φ12 , L110, ԶԱՅԼԸ՝ 600-1000ՄՄ

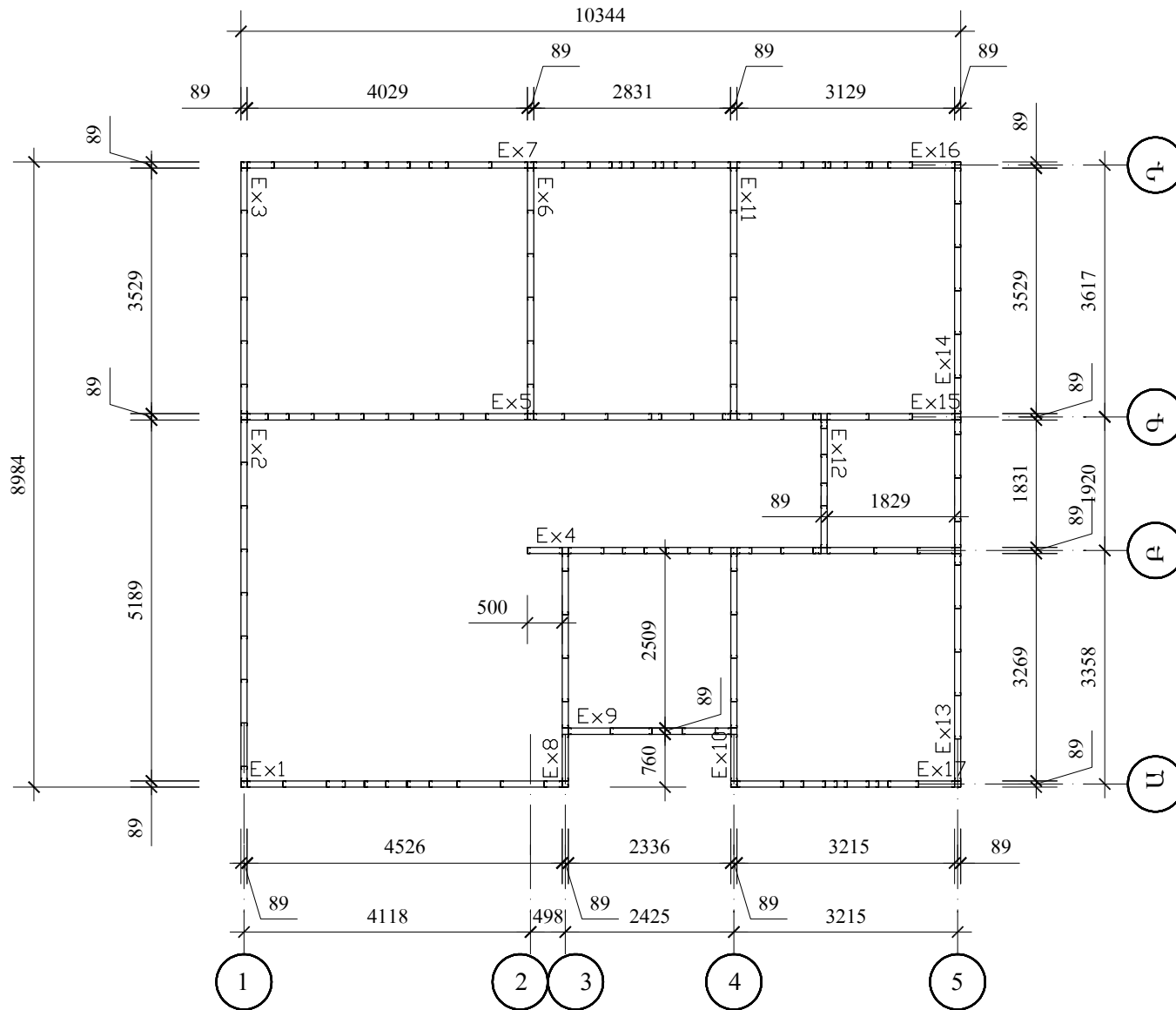
ԱՐՏԱՔԻՆ ՊԱՏԻ ՀԱՆԳՈՒՅՑ



- ՄԵՏ. ՖԵՍԱ /ՍՃՊԲՏ/
- ՊՐՈՖԻԼ ՑԻՆԿԱՊԱՏ 20մմ
- ԳՈԼՈՐՇԱՄԵԿՈՒՄԻՉ ՇԵՐՏ
- ԳԻՊՍԱՍՏՎԱՐԱԹՂԹԵ ՍԱԼ 9,5մմ
- ԵՐԵՄՊԱՏՄԱՆ ՆՅՈՒԹ
- ՊԵՆՈՊԼԵԶՍ 40մմ
- ՓԱՅՁԱԹԵՓԱՅԻՆ ՍԱԼ 12մմ
- ԳՈԼՈՐՇԱՄԵԿՈՒՄԻՉ ՇԵՐՏ
- ՋԵՐՄԱՋԱՅՆԱՄԵԿՈՒՄԻՉ ՆՅՈՒԹ 100մմ
- ՑԻՆԿԱՊԱՏ ՊՐՈՖԻԼԻՑ ՊԱՏ 89մմ
- ԳՈԼՈՐՇԱՄԵԿՈՒՄԻՉ ՇԵՐՏ
- ԳԻՊՍԱՍՏՎԱՐԱԹՂԹԵ ՍԱԼ 12,5մմ
- ԱՆԿԵՐԱՅԻՆ ԱՄՐԱՑՈՒՄ ԲԵՏՈՆԵ ՍԱԼԻՆ
 Φ12 , L110, ԶԱՅԼԸ՝ 600-1000ՄՄ

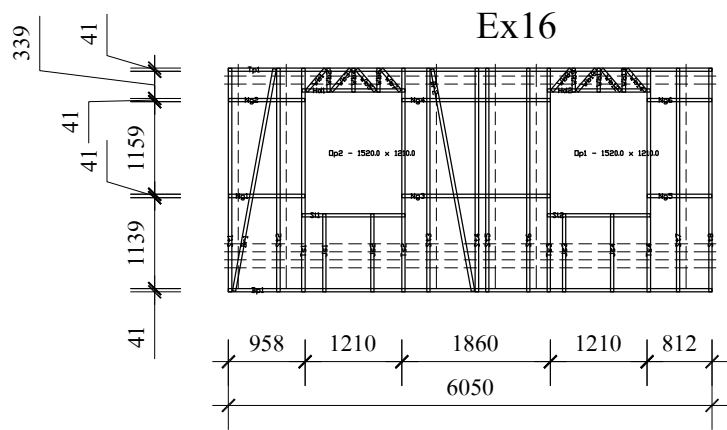
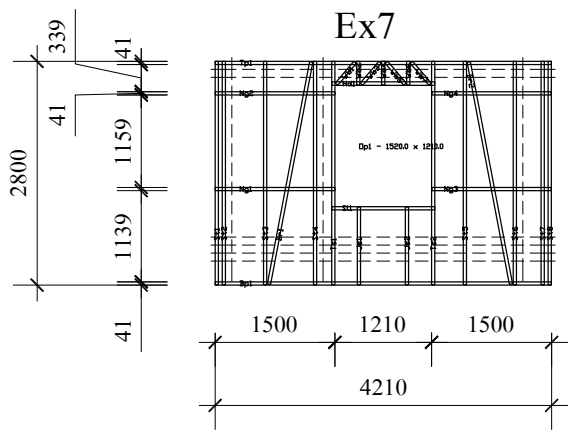
թերթ	ալբոմ	մախագծի անվանումը		մախագծի	պատվեր
ճ2-19	1	95 ԶՄ ՄԱԿԵՐԵՍՈՎ ԲՆԱԿԵԼԻ ՏԱՆ ԿԱՌՈՒՅՄԱՆ ՆԱԽԱԳԻԾ		ՃՇ	մաս N
թերթեր		օբյեկտի անվանումը		ՍՊԸ տնօրեն	
		ԲՆԱԿԵԼԻ ՏՈՒՆ		ճարտարագետ	
	մասշտաբ	թերթերի անվանումը			
		ՆԵՐՔԻՆ ԵՎ ԱՐՏԱՔԻՆ ՊԱՏԵՐԻ ԿԱՌՈՒՅՎԱԾՔ			

ՊԱՏԻ ԷԼԵՄԵՆՏՆԵՐԻ ՄԱԿԸՆՄԱԸ ՍԽԵՄԱ

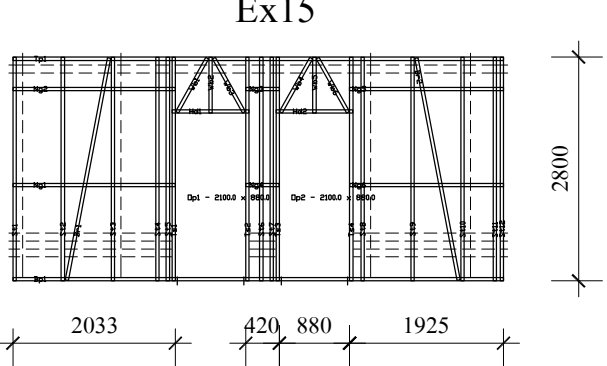
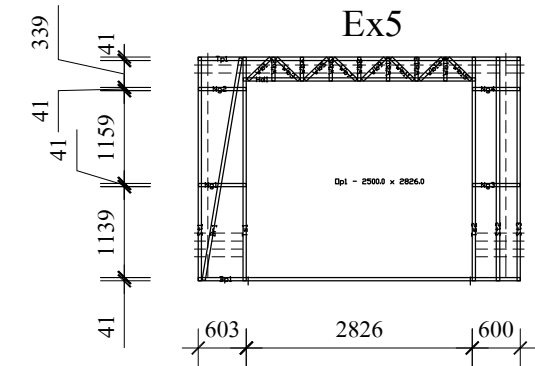


թիվ Ճ2-20	ալբոմ 1	մախագծի անվանումը 95 ԺՄ ՄԱԿԵՐԵՍՈՎ ԲՆԱԿԵԼԻ ՏԱՆ ԿԱՌՈՒՅՄԱՆ ՆԱԽԱԳԻԾ	մախագծի ՃՇ	պատվեր մաս N
թերթեր		օբյեկտի անվանումը ԲՆԱԿԵԼԻ ՏՈՒՆ	ՄՊԸ տնօրեն Ա. Սարգսյան	
մասշտաբ	թերթերի անվանումը ՊԱՏԵՐԻ ՄԱԿԵՆԻՇԱՎՈՐՄԱՆ ՍԽԵՄԱ		ճարտարագետ Դ. Բաղդասյան	
				

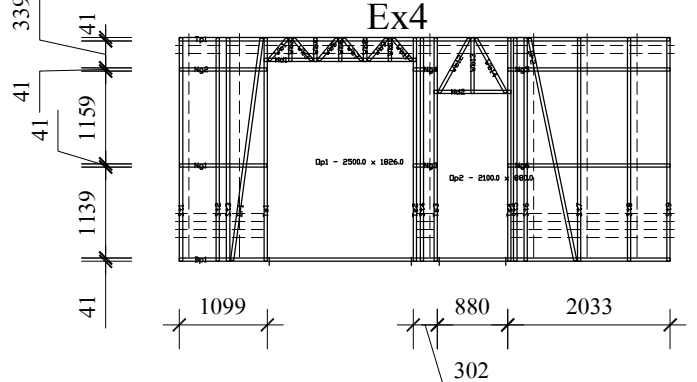
ՊԱՏԻ ՀԱՎԱՔՈՎԻ ՊԱՆԵԼՆԵՐ EX7 - EX16



ՊԱՏԻ ՀԱՎԱՔՈՎԻ ՊԱՆԵԼՆԵՐ EX5 - EX15

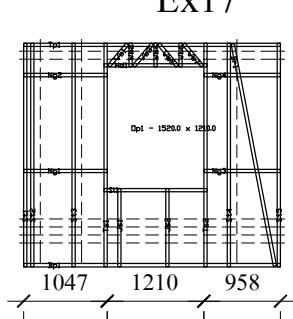
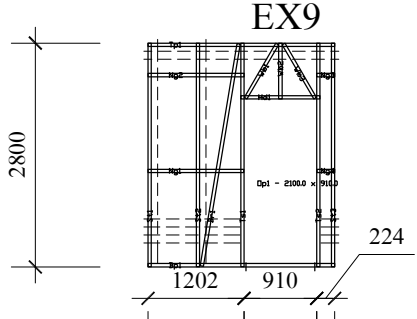
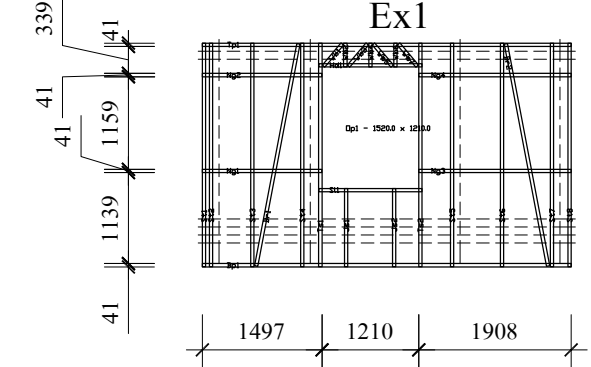


ՊԱՏԻ ՀԱՎԱՔՈՎԻ ՊԱՆԵԼ EX4



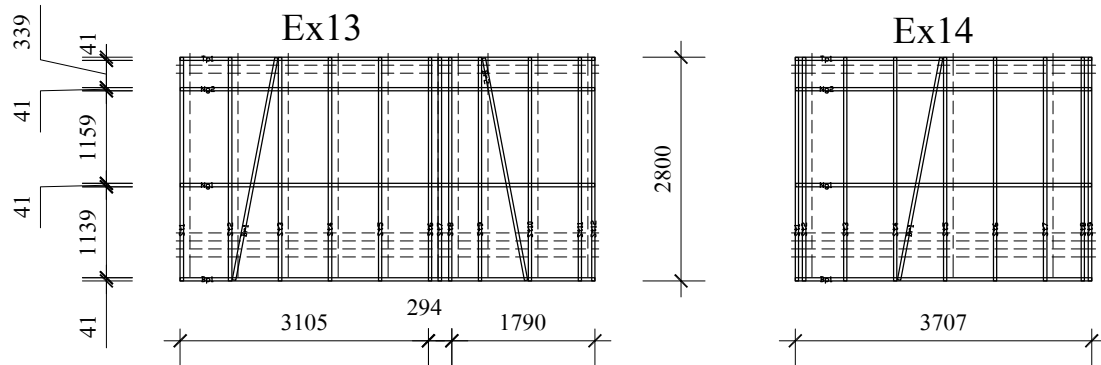
ԿՈՍՏՐՈՒԿՏԻՎՆԻՐ ԳԾԵՐԻ ԱՆՅԿԱՅՄԱՆ ՀՆԱՐԱՎՈՐ ՏԵՂԱՄԱՍԵՐԸ

ՊԱՏԻ ՀԱՎԱՔՈՎԻ ՊԱՆԵԼՆԵՐ EX1 - EX9 - EX17



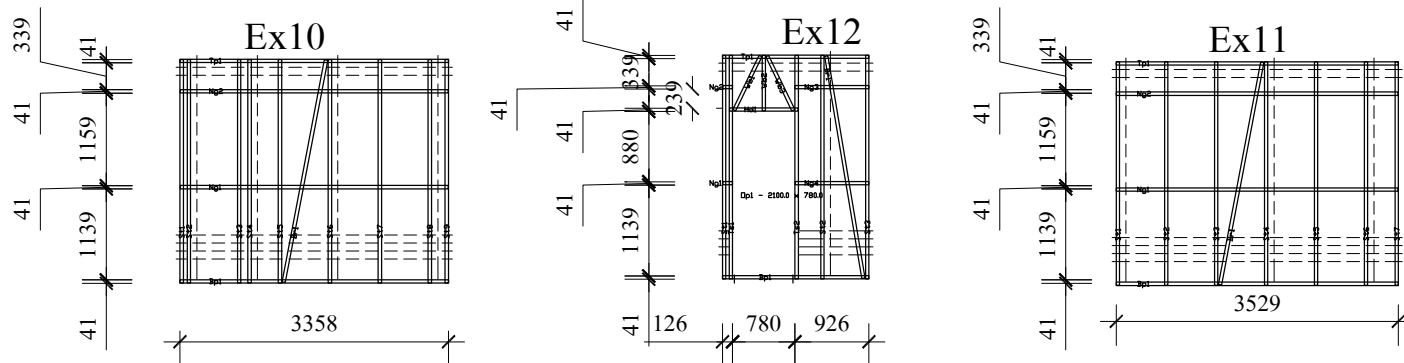
թիվ	ալբոմ	նախագծի անվանումը	նախագծի	պատվեր
ճշ-21	1	95 ԲՄ ՄԱԿԵՐԵՍՈՎ ԲՆԱԿԵԼԻ ՏԱՆ ԿԱՌՈՒՅՄԱՆ ՆԱԽԱԳԻԾ	ճՇ	մաս N
թիվեր		օբյեկտի անվանումը ԲՆԱԿԵԼԻ ՏՈՒՆ	ՍՊԸ տնօրեն Մ. Սարգսյան	
մասշտաբ		թիվերի անվանումը ՊԱՏԵՐԻ ՓՈՎԱԾՔՆԵՐ	ճարտարագետ Դ. Բաղդասյան	

ՊԱՏԻ ՀԱՎԱՔՈՎԻ ՊԱՆԵԼՆԵՐ EX13 - EX14

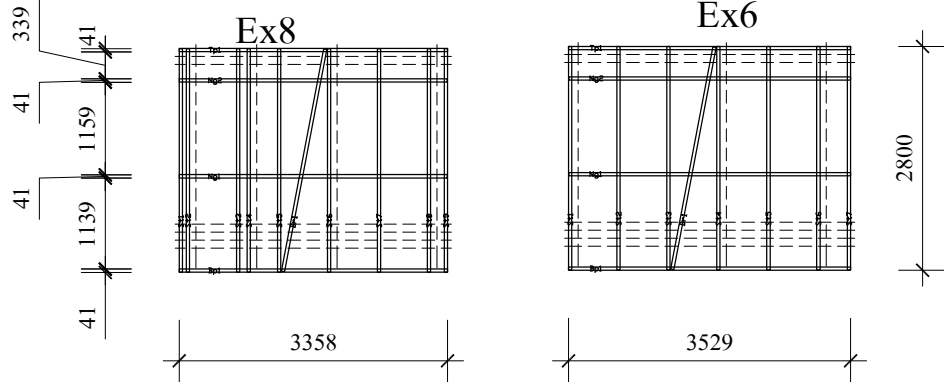


----- ԿՈՍՄՈՒՆԻԿԱՅԻՈՆ ԳԾԵՐԻ ԱՆՅԿԱՅՄԱՆ ՀՆԱՐԱՎՈՐ ՏԵՂԱՄԱՍԵՐԸ

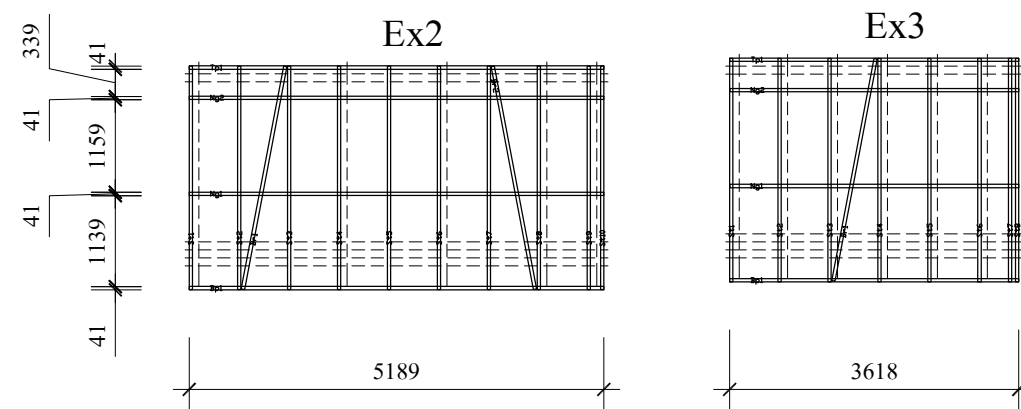
ՊԱՏԻ ՀԱՎԱՔՈՎԻ ՊԱՆԵԼՆԵՐ EX10- EX12 - EX11



ՊԱՏԻ ՀԱՎԱՔՈՎԻ ՊԱՆԵԼՆԵՐ EX8- EX6

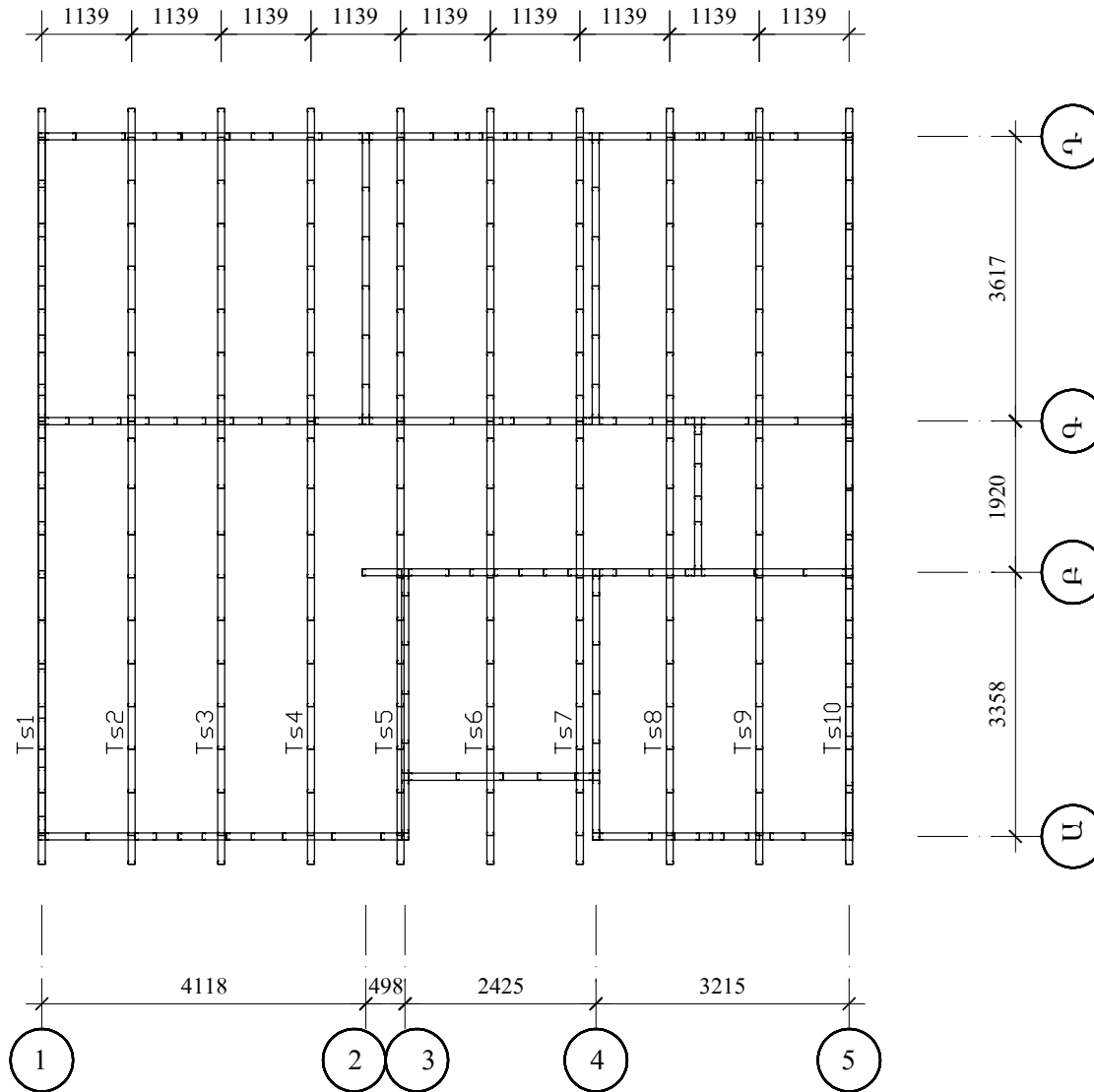


ՊԱՏԻ ՀԱՎԱՔՈՎԻ ՊԱՆԵԼՆԵՐ EX2- EX3



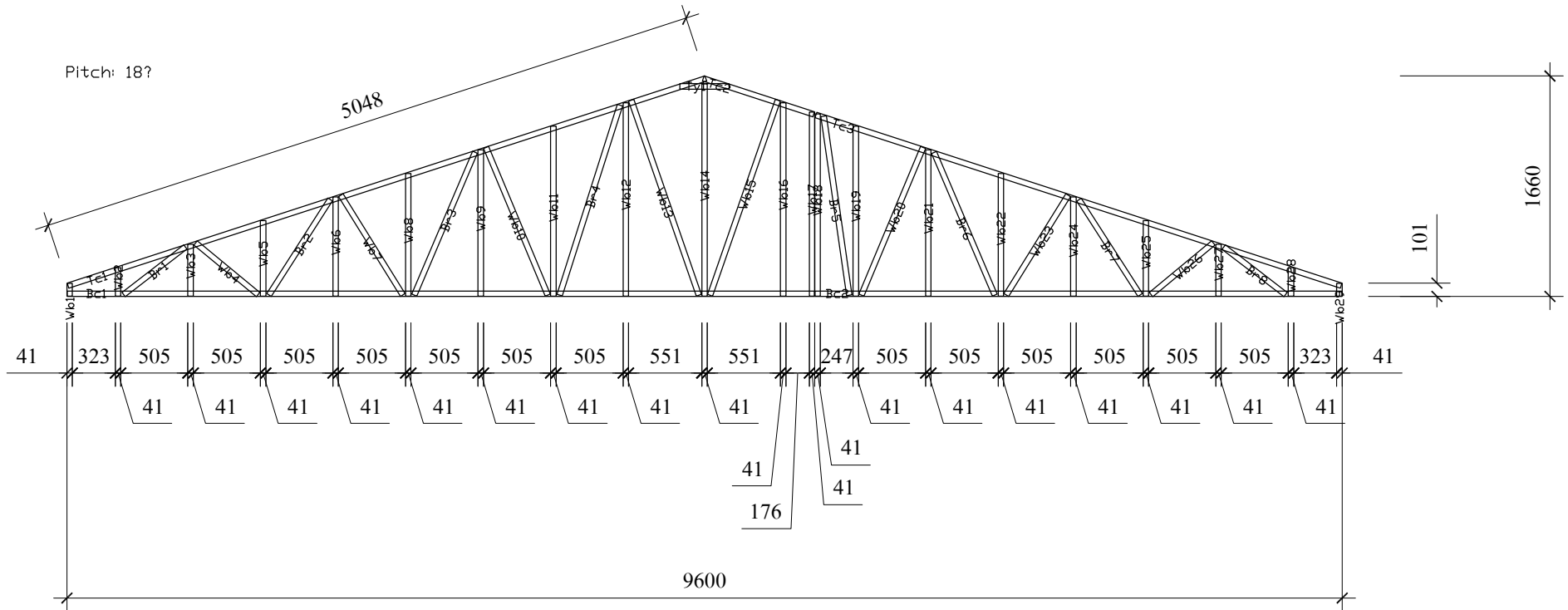
թիվ Ճ2-22	ալբոմ 1	նախագծի անվանումը 95 ԲՄ ՄԱԿԵՐԵՍՈՎ ԲՆԱԿԵԼԻ ՏԱՆ ԿԱՌՈՒՅՄԱՆ ՆԱԽԱԳԻԾ	նախագծի ՃՇ	պատվեր մաս N
թիվեր		օբյեկտի անվանումը ԲՆԱԿԵԼԻ ՏՈՒՆ	ՍՊԸ տնօրեն Մ. Սարգսյան	
մասշտաբ		թիվերի անվանումը ՊԱՏԵՐԻ ՓՈՎԱԾՔՆԵՐ	ճարտարագետ Դ. Բաղդասյան	

ՏԱԼԻՔԻ ԷԼԵՄԵՆՏՆԵՐԻ ՄԱԿՆՇՄԱՆ ՍԽԵՄԱ



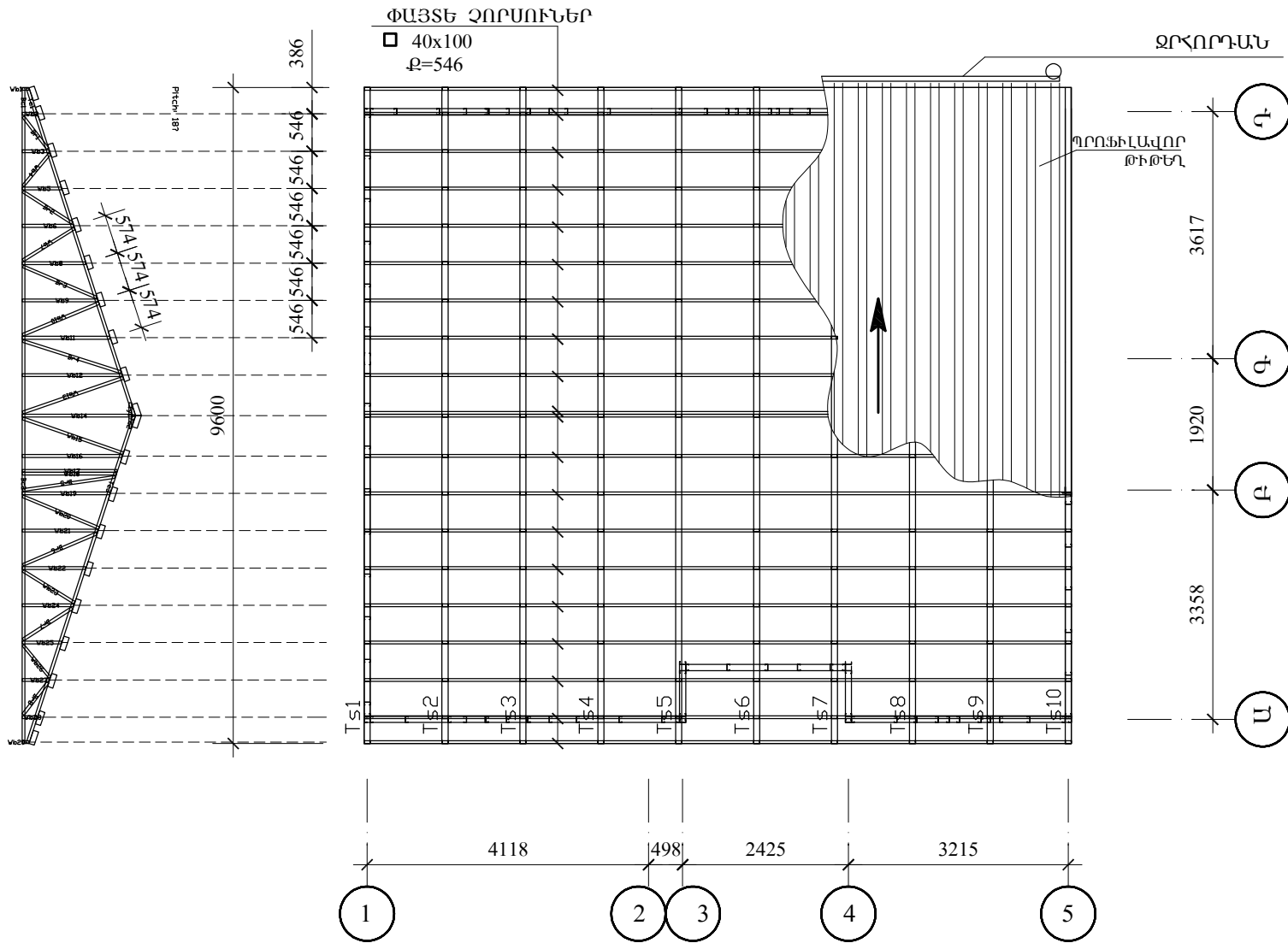
թիվ ճշ-23	ալբոմ 1	նախագծի անվանումը 95 ԺՄ ՄԱԿԵՐԵՍՈՎ ԲՆԱԿԵԼԻ ՏԱՆ ԿԱՌՈՒՅՄԱՆ ՆԱԽԱԳԻԾ	նախագծի ՃՇ	պատվեր մաս N
թիվեր		օբյեկտի անվանումը ԲՆԱԿԵԼԻ ՏՈՒՆ	ՍՊԸ տնօրեն Ա. Սարոյան	
մասշտաբ		թիվերի անվանումը ՃԱՃԿԻ ՖԵՐՄԱՆԵՐԻ ՄԱԿՆԻՇՎՈՐՄԱՆ ՍԽԵՄԱ	ճարտարագետ Դ. Բաղալյան	
		 VILLA SHIN WE BUILD IT FASTER & BETTER		

ՏԱՆԻՔԻ ՀԱՎԱՔՈՎԻ ՖԵՐՄԱՆԵՐ Ts 1 -- Ts10



թիվ Ճ2-24	ալբոմ 1	նախագծի անվանումը 95 ՀՄ ՄԱԿԵՐԵՍՈՎ ԲՆԱԿԵԼԻ ՏԱՆ ԿԱՌՈՒՅՄԱՆ ՆԱԽԱԳԻԾ	նախագծի ՃՇ	պատվեր մաս N
թերթեր		օբյեկտի անվանումը ԲՆԱԿԵԼԻ ՏՈՒՏ	ՍԳԸ տնօրեն Ա. Սարոյան	 
մասշտաբ	թերթերի անվանումը ՃԱԾԿԻ ՖԵՐՄԱՆԵՐ		ճարտարագետ Դ. Բադալյան	
				

ԿԱՎԱՐԱՄԱԾԻ ՀԱՏԱԿԱԳԻԾ Մ 1 : 100



թիվ ճշ-25	ալբոմ 1	մախագծի անվանումը		մախագծի	պատվեր
		95 ԺՄ ՄԱԿԵՐԵՍՈՎ ԲՆԱԿԵԼԻ ՏԱՆ ԿԱՌՈՒՅՄԱՆ ՆԱԽԱԳԻԾ		ճՇ	
թերթեր	մասշտաբ	օբյեկտի անվանումը ԲՆԱԿԵԼԻ ՏՈՒՆ		ՍՊԸ տնօրեն	մաս N
		թերթերի անվանումը ԿԱՎԱՐԱՄԱԾԻ ՀԱՏԱԿԱԳԻԾ		ճարտարագետ	
				Ա. Սարոյան	
				Դ. Բաղդյան	

ԱՇԽԱՏԱՆՔԱՅԻՆ ՆԱԽԱԳԻԾ

95 ՔՄ ՍԱԿԵՐԵՍՈՎ ԲՆԱԿԵԼԻ ՏԱՆ ԿԱՌՈՒՑՄԱՆ ՆԱԽԱԳԻԾ

օբյեկտի անվանումը

հաստոք

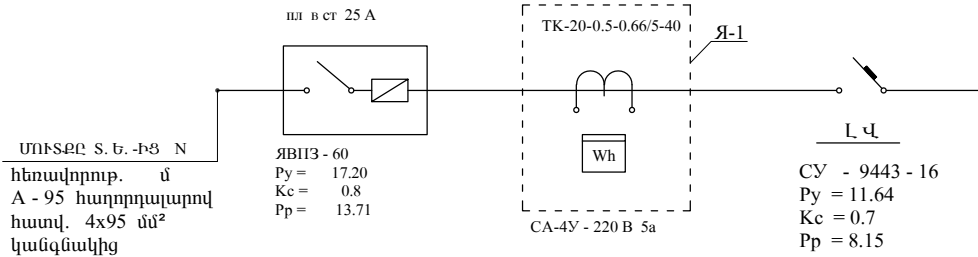
ԻՆՋԵՆԵՐԱԿԱՆ ՍԱՍ

գիրք

3

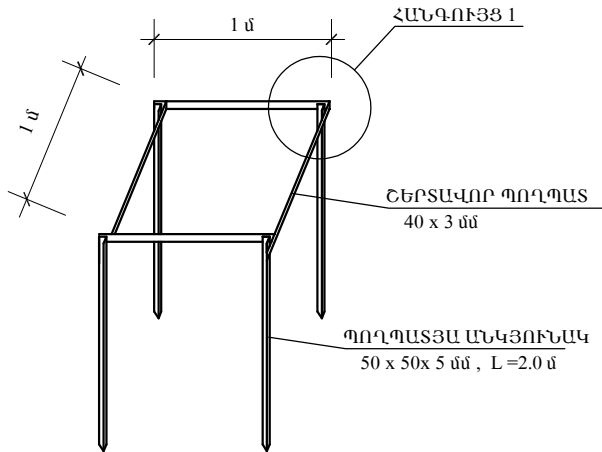
ՊԱՅՄԱՆԱԿԱՆ ՆՇԱՆՆԵՐ

ՄՈՒՏՔԻ ՍԱՐՔԱՎՈՐՈՒՄՆԵՐ



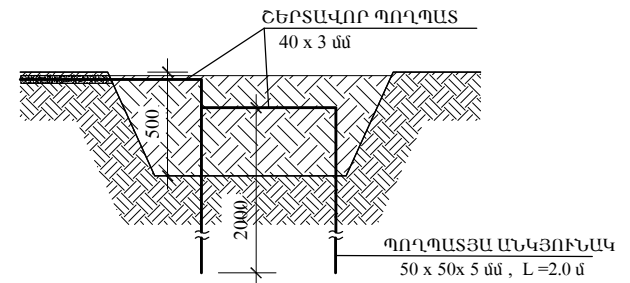
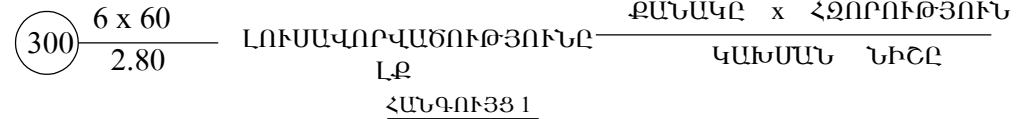
ՄՈՒՏՔԸ Տ. Ե. -ԻՅ N
 հեռավորութ. մ
 A - 95 հաղորդականությամբ
 հատվ. 4x95 մմ²
 կանգնակից

ՀՈՂԱՆՑՄԱՆ ՄԽԵՄԱ



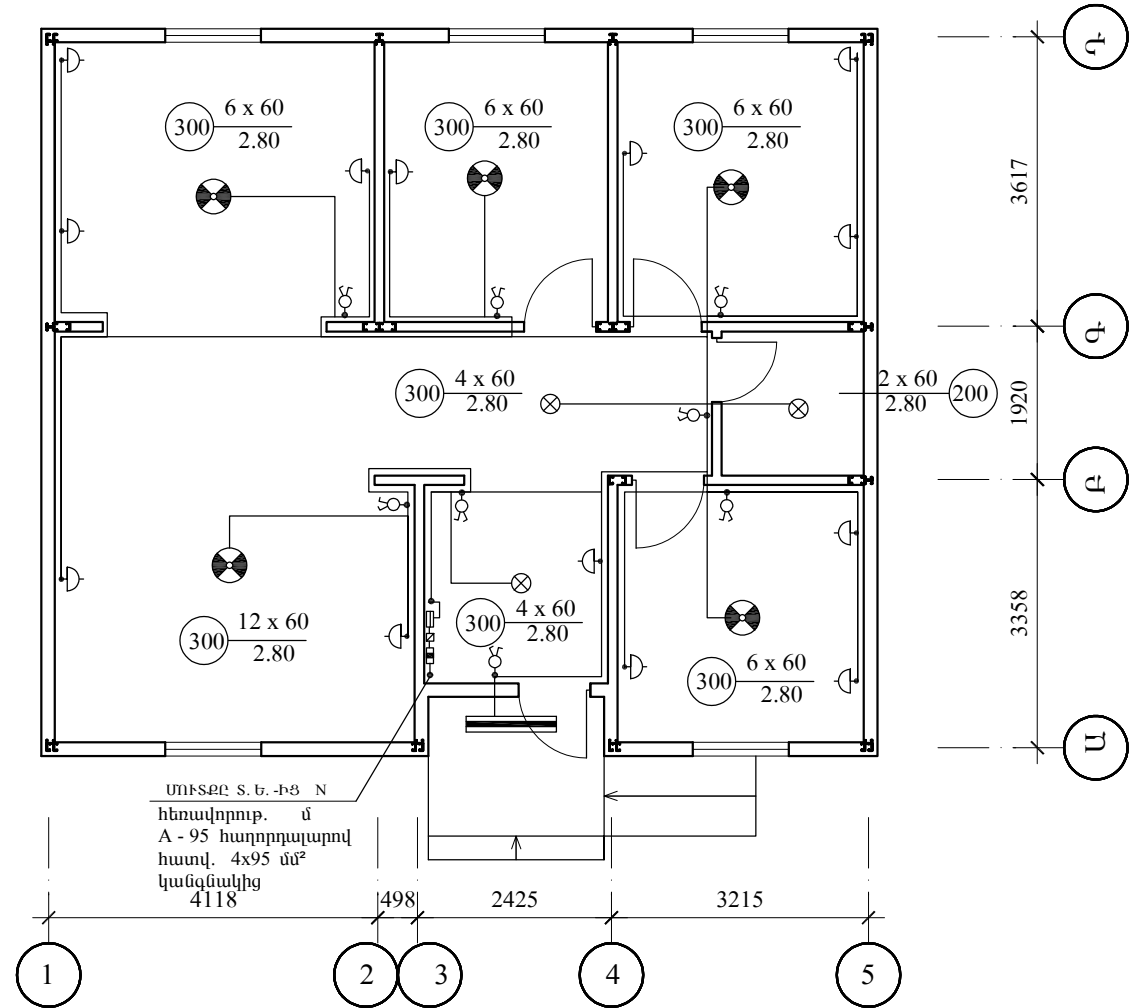
ԲՈՒՈՐ ՄԻԱՅՈՒՄՆԵՐԸ ԿԱՏԱՐԵԼ ԵՌԱԿՑՄԱՄԲ

1. ———— ՀԱՂՈՐԴԱԼԱՐ A-95 2x95 մմ²
2. —//— ՆՈՒՅՆԸ 3x95 մմ²
3. ☼ ՎԱՐԴԱԿ
4. ♂ ԱՆՁԱՏԻՉ
5. ♂ ԵՐԿԲԵՎԵՌ ԱՆՁԱՏԻՉ
6. ⊗ ⊗ ՋԱՀԵՐ, ԼՈՒՍԱՏՈՒՆԵՐ
7. ▬ ՆՈՒՅՆԸ ԼՅՈՒՄԻՆԵՍՅԵՆՏԱՅԻՆ
8. ≡ ՆՈՒՅՆԸ ԱՐՏԱՔԻՆ ԼՈՒՍԱՎՈՐՄԱՆ
9. ▭ ԼՈՒՍԱՎՈՐՈՒԹՅԱՆ ՎԱՀԱՆԱԿ
10. Wh ՀԱՇՎԻՉ



թերթ	ալբոմ	մախագծի անվանումը	մախագծի	պատվեր
ճշ-26	1	95 ՔՄ ՍԱԿԵՐԵՍՈՎ ԲՆԱԿԵԼԻ ՏԱՆ ԿԱՌՈՒՑՄԱՆ ՆԱԽԱԳԻԾ	ճՇ	մաս N
թերթեր		օբյեկտի անվանումը ԲՆԱԿԵԼԻ ՏՈՒՆ	ՄՊԸ տնօրեն Մ. Սարոյան	
մասշտաբ		թերթերի անվանումը ԷԼԵԿՏՐԱՄԱՏԱԿԱՐԱՐՈՒՄ ԸՆԴՀԱՆՈՒՐ ՏՎՅԱԼՆԵՐ	ճարտարագետ Դ. Բաղդյան	

ԷԼԵԿՏՐԱԼՈՒԲԱՎՈՐՄԱՆ ՀԱՏԱԿԱԳԻԾ Մ 1:100



թիվ	ալբոմ	մախազծի անվանումը	մախազծի	պատվեր
ճշ-27	1	95 ԺՄ ՄԱԿԵՐԵՍՈՎ ԲՆԱԿԵԼԻ ՏԱՆ ԿԱՌՈՒՅՄԱՆ ՆԱԽԱԳԻԾ	ՃՇ	մաս N
թերթեր		օբյեկտի անվանումը ԲՆԱԿԵԼԻ ՏՈՒՆ	ՄՊԸ տնօրեն Ա. Սարոյան	
մասշտաբ		թերթերի անվանումը ԷԼԵԿՏՐԱՍՏԱՆԱԿԱՐԱՐՄԱՆ ՀԱՏԱԿԱԳԻԾ	ճարտարագետ Գ. Բաղայան	
		 WE BUILD IT FASTER & BETTER		

ՋՐԱՄԱՏԱԿԱՐԱՐՄԱՆ ԵՎ ԿՈՅՈՒՂՈՒ ՅԱՆՅԵՐԻ ԲԱՅԱՏՐԱԳԻՐ

ՋՐԱՄԱՏԱԿԱՐԱՐՄԱՆ ԵՎ ԿՈՅՈՒՂՈՒ ՅԱՆՅԵՐԻ ՆԱԽԱԳԻԾԸ ՄՇԱԿՎԱԾ Է ԸՍՏ ՃԱՐՏԱՐԱՊԵՏԱԿԱՆ ԳԾԱԳՐԵՐԻ ԵՎ ՊԼԱՆԿԻՐԱՏՈՒԻ ԱՌԱՋԱԳՐԱՆՔԻ:

ՇԵՆՔԻ ՀԱՐԿԱՅՆՈՒԹՅՈՒՆԸ՝ 1 ՀԱՐԿ ՇԵՆՔՈՒՄ ՆԱԽԱԳԾՎԵԼ Է ՍԱՌԸ ՋՐԱՄԱՏԱԿԱՐԱՐՄԱՆ ԵՎ ԿՈՅՈՒՂՈՒ ՅԱՆՅԵՐ: ՆԱԽԱԳԻԾԸ ԿԱՏԱՐՎԵԼ Է ՀԱՄԱՁԱՅՆ ԳՈՐԾՈՂ ՇՆ. ԵՎ Կ. 2.04.-01.85.-Ի ՆՈՐՄԵՐԻ:

ՀԱՇՎԱՐԿԱՅԻՆ ՏՎՅԱԼՆԵՐ

ՅԱՆՅԻ ԱՆՎԱՆՈՒՄԸ	ՊԼԱՆԱՑՎԱԾ ԳՆՇՈՒՄԸ	ՀԱՇՎԱՐԿԱՅԻՆ ԵԼՔԵՐ	
		Մ ³ /ԺԱՄ	Լ /ԿՐԿ
ՍԱՌԸ ՋՈՒՐ	10 մ	1.8	0.5
ԿՈՅՈՒՂԻ		1.8	2.1

ՊԼԱՆԱՆԱԿԱՆ ՆՇԱՆՆԵՐ

1. — Զ — ՋՐԱԳԻԾ
2. — Կ — ԿՈՅՈՒՂԻ
3. ԼՎ-1 ԼՎԱՅԱՐԱՆ N 1
4. ՋԿ-1 ՋՈՒԳԱՐԱՆԱԿՈՆՔ N 1
5. Յ-1 ՅՆՅՈՒՂ N 1
6. ԿՀ-1 ԿՈՅՈՒՂՈՒ ԳԻՏԱՀՈՐ N 1
7. Հ-1 ՀՈՍԱԿ N 1
8. — Ի — ԾՈՐԱԿ
9. ⊠ ՓԱԿԱՆ
10. ■ ՋՐԱՉԱՓ
11. ⤵ ՀԻԳՐԱՎԼԻԿԱԿԱՆ ՓԱԿԱՆ
12. — Ը — ՀԱԿԱՀՐԳԵՀԱՅԻՆ ՓԱԿԱՆ

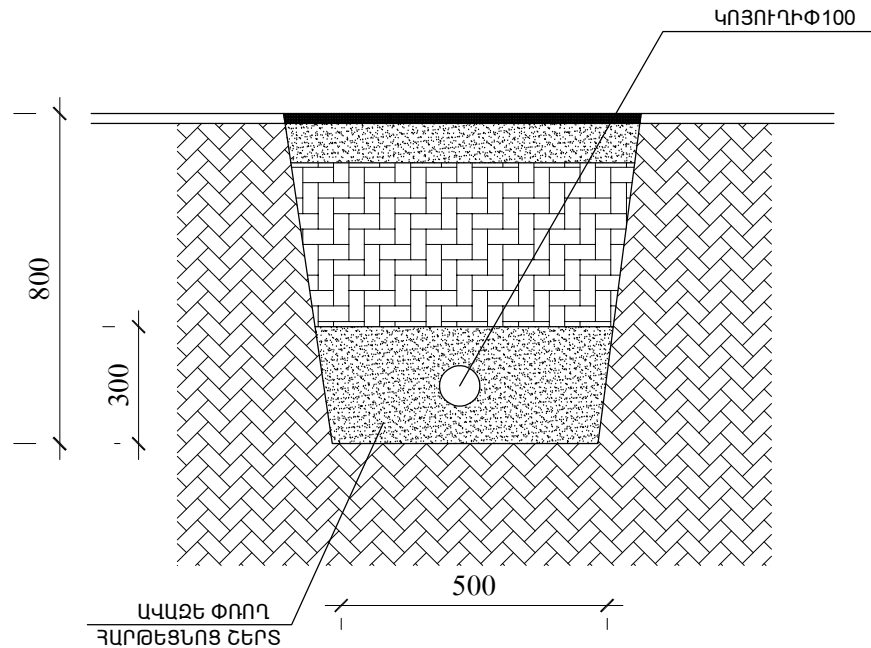
Նախագծի ինժեներական մասը մշակված է ճարտարապետաշինարարական մասի, ՀՀ տարածքում գործող շին. նորմերին և կանոններին համապատասխան:

Շինության ջրամատակարարումը իրականացվում է համաձայն «Վեդիա ջուր» ՓԲԸ -ի կողմից տրված տեխնիկական պայմանների համաձայն՝ փողոցի կողմից $\phi 20$ տրամագծի խողովակով:
Ջրմուղի ներքին ցանցը մոնտաժվում է մետաղապլաստիկ խողովակներից և ջերմամեկուսացվում ռետինե ջերմամեկուսիչով

Շինությունից կենցաղային կեղտաջրերը ինքնահոս հեռանում են արտաքին ցանցով դեպի դրսի դիտահոր:
Կոյուղու ներքին ցանցը նախատեսվում է թուջե կոյուղու խողովակներից ռետինե սեղմիչ օղակներով:

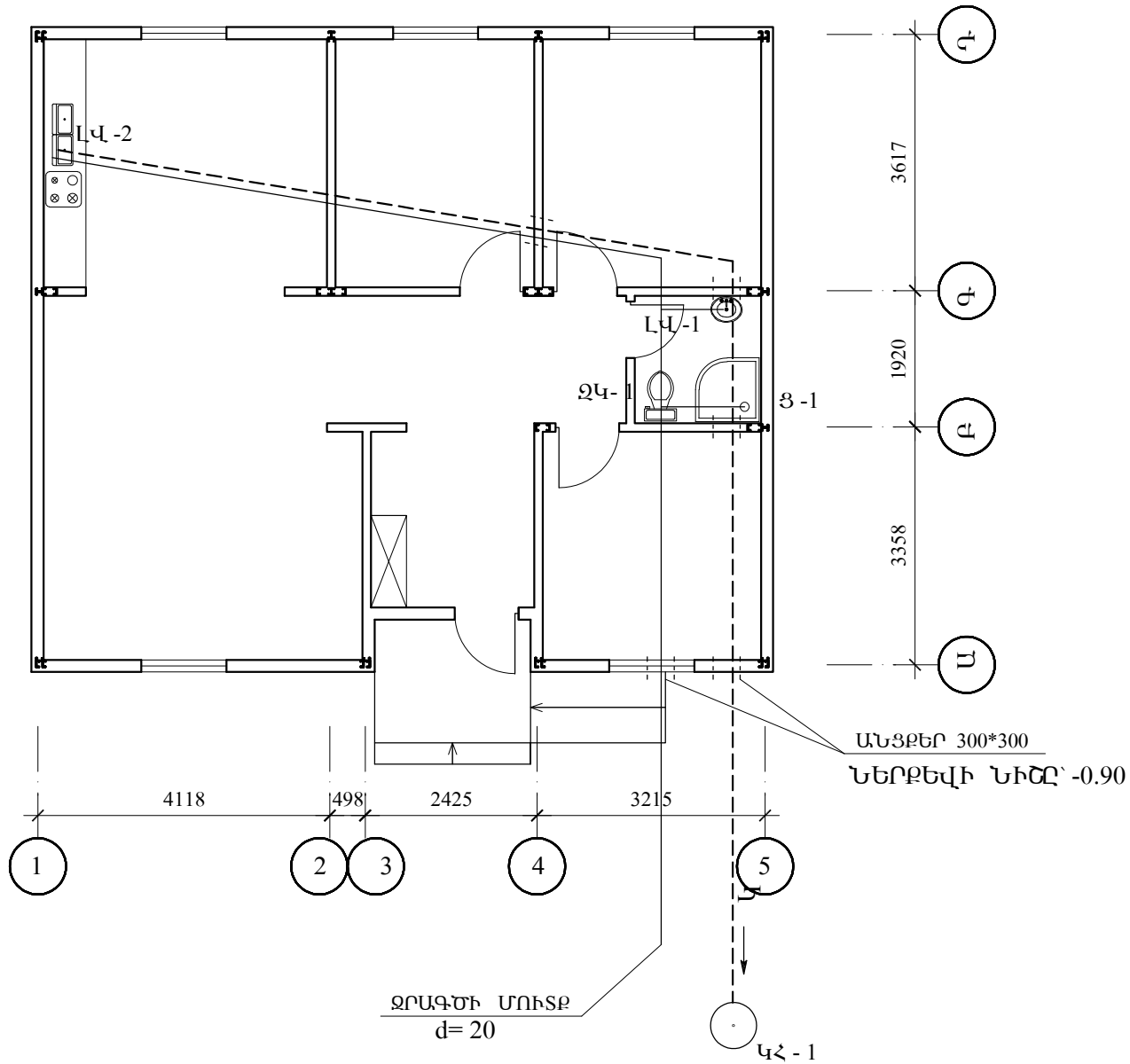
Արտաքին ջրագիծը նախատեսվում է պողպատե էլեկտրաեռացվող խողովակներից հակակոռոզիոն մեկուսացումով: Արտաքին հրդեհամարումը իրականացվում է ջրմուղի ուղղանկյուն ե/բ հորում նախատեսված հրշեջ հիդրանտով:
Կոյուղու բակային ցանցը պոլիէթիլենային PVC տիպի խողովակներից է, որոնց միացումը կատարվում է ռետինե կլոր սեղմիչ օղակներով:

ԱՏՈՐԳԵՏՆՅԱ ԿՈՅՈՒՂՈՒ ԿՏՐՎԱԾՔ



թերթ ճ2-28	ալբոմ 1	նախագծի անվանումը 95 ՔՄ ՄԱԿԵՐԵՍՈՎ ԲՆԱԿԵԼԻ ՏԱՆ ԿԱՌՈՒՅՄԱՆ ՆԱԽԱԳԻԾ	նախագծի ճՇ	պատվեր մաս N
թերթեր		օբյեկտի անվանումը ԲՆԱԿԵԼԻ ՏՈՒՆ	ՄՊԸ տնօրեն Ա. Սարոյան	
	մասշտաբ	թերթերի անվանումը ՋՐԱՄԱՏԱԿԱՐԱՐՈՒՄ, ՋՐԱՀԵՈՒՅՈՒՄ ԸՆԴՀԱՆՈՒՐ ՏՎՅԱԼՆԵՐ	ճարտարագետ Գ. Բաղդյան	
		VILLASHIN WE BUILD IT FASTER & BETTER		

ՋՐԱՄԱՏԱԿԱՐԱՐՄԱՆ, ՋՐԱՀԵՌ-ԱՅՄԱՆ ՀԱՏԱԿԱԳԻԾ Մ 1:100



թիվ	ալբոմ	մախագծի անվանումը	մախագծի	պատվեր
ճշ-29	1	95 ԲՄ ՄԱԿԵՐԵՍՈՎ ԲՆԱԿԵԼԻ ՏԱՆ ԿԱՌՈՒՅՄԱՆ ՆԱԽԱԳԻԾ	ՃՇ	մաս N
թերթեր		օբյեկտի անվանումը ԲՆԱԿԵԼԻ ՏՈՒՆ	ՄՊԸ տնօրեն Մ. Սարոյան	
մասշտաբ		թերթերի անվանումը ՋՐԱՄԱՏԱԿԱՐԱՐՄԱՆ, ՋՐԱՀԵՌ-ԱՅՄԱՆ ՀԱՏԱԿԱԳԻԾ	ճարտարագետ Դ. Բադալյան	
				

Նախահաշիվ

Համաշինարարական աշխատանքներ

ԼՂ-ից բռնի տեղահանված ընտանիքների բնակապահովման ծրագրի

90 ՔԱ ՄԱԿԵՐԵՍՈՎ ԲՆԱԿԵԼԻ ՏՈՒՆ

N	Աշխատանքների եւ ծախսերի անվանումները	Չ.մ.	Աշխատանքային ծախսումների հաշվարկ			Նյութական ծախսումներ				
			Ծավալ	միավորի արժեք հազար դրամ	ընդհանուր արժեք հազար դրամ	Նյութացանկ		արժեքը /հազար դրամ/		
				հիմն աշխ	հիմն աշխ	անվանում	չ.մ	ընդհան	միավոր	ընդհան
1	2	3	4	5	6	7	8	9	10	11
1	Մետաղական կարկասի արտադրություն և հավաքում շին. հրապարակում	մ2	281	0.500	140.50	Պրոֆիլ մետաղական ցինկապատ	զծ/մ	1380	1.000	1380
						Պտուտակ 4.8x19	հատ	3400	0.010	34.00
						Սկոճ թափանցիկ 150լարդ	հատ	10	0.720	7.200
2	Պատերի կարկասների տեղադրում հիմնային սայի վրա	մ2	196.5	1.200	235.8	Մետաղական անկեր 12x10x110	հատ	80	0.220	17.60
						Պտուտակ 4.8x19	հատ	1300	0.010	13.00
						Մետաղական տափողակ 10x50	հատ	80	0.120	9.600
3	Տանիքի ֆերմաների տեղադրում պատերի վրա	մ2	84.5	1.400	118.3	Պտուտակ 4.8x19	հատ	1300	0.010	13.00
4	Պատերի և տֆիտների երեսպատում ՕՍԲ սալերով և գոլորշամեկուսիչ թաղանթով	մ2	141	1.000	141.0	ՕՏԲ պանել 9մ	հատ	53	3.600	190.8
						Գոլորշամեկուսիչ թացանթ 70մ2	փաթ.	3	10.00	30.00
						Պտուտակ 3.9x25	հատ	6000	0.006	36.00
5	Պատերի ջրամեկուսացում իզոգամով և հիմքի մասով	մ2	39.5	0.800	31.60	БИКРОСТ ХПП -3մ, թաղանթ-15մ2	փաթ.	3	10.00	30.00
6	Փայտե չորսուների պատրաստում և մշակում հրապաշտպան հյուղով	զծ/մ	360	0.200	72.00	Տախտակ 40x100x6000մմ	մ3	1.008	110.0	110.9
						Տախտակ 30x100x6000մմ	մ3	0.324	110.0	35.64
						Մեպրիկ հակահրդեհային 20լ	հատ	2	19.00	38.00
7	Տանիքի ֆերմաների վրա փայտե տախտակամածի և գոլորշամեկուսիչ թաղանթի տեղադրում, գունավոր պրոֆնաստիլի և համալրող դետալների տեղադրում	մ2	107.1	3.000	321.3	Գունավոր պրոֆնաստիլ ԿԴ-21	մ2	118	3.000	354.0
						Գազաթնագիծ գունավոր 150x150մմ 3000մմ	զծ/մ	12	1.600	19.20
						Ոչ ստանդարտ արտադրանք գունավոր	մ2	22	4.000	88.00
						Գոլորշամեկուսիչ թացանթ 70մ2	փաթ.	2	10.00	20.00
						Ցանց օդանցքի 300x300մմ	հատ	2	3.000	6.000
						Պտուտակ տանիքի ցինկ. 4.8x60	հատ	300	0.020	6.000
						Պտուտակ տանիքի ցինկ. 4.8x100	հատ	300	0.040	12.00
Պտուտակ տանիքի գուն. 4.8x38	հատ	1600	0.023	36.80						
8	Ջրհորղանների և իր դետալների տեղադրում	զծ/մ	34	2.000	68.00	Ջրհորղան 5400մմ	զծ/մ	21.6	1.800	38.88
						Ջրհորղանի կախիչ	հատ	20	0.900	18.00
						Ջրատար խողովակ 3մ	զծ/մ	12	1.800	21.60
						Ջրհորղանի անկյուն	հատ	4	1.400	5.600
						Ջրհորղանի բաղիկ	հատ	4	2.500	10.00
						Ջրհորղանի փական	հատ	4	0.600	2.400
						խողովակի ամրակ	հատ	8	0.800	6.400

						Ձևարգելք 1250մմ	հատ	10	1.700	17.00
						Հերմետիկ բիտումային	հատ	1	2.000	2.000
9	Մետաղապլաստ սպիտակ գույնի պրոֆիլներով պատուզանների և պատուհանագոգերի տեղադրում	մ2	9	4.000	36.00	Սպիտակ մետ. պլաստ պատուհաններ 1200x1500մմ	մ2	9	33.00	297.0
						Պատուհանագոգ Պ-ՎԷ սպիտակ	գծ/մ	6	3.000	18.00
10	Շքամուտքի մետաղական դռան տեղադրում	հատ	1	15.00	15.00	Մետ. դուռ	հատ	1	120.0	120.0
11	Արտաքին պատերի ջերմամեկուսացում պենպոլիստերով	մ2	141	0.800	112.80	Պենոպոլիստերով 40մմ	հատ	230	1.200	276.0
						Սիլիկոն թափանցիկ 280մլ	հատ	75	0.950	71.25
						Դյուբել գլխարկով	հատ	2800	0.015	42.00
12	Արտաքին պատերի մածկման և ներկման աշխատանքներ	մ2	141	3.500	493.5	Ծեփամածիկ ֆաստային 25կգ	պարկ	45	4.500	202.5
						Ներկ ֆաստային 15լ	հատ	4	22.00	88.00
						Ցանց կապրոնե 55մ	հատ	4	18.00	72.00
						Սվաղի անկույտակ ցանցով	հատ	20	0.900	18.00
						Գունակալուծ 100մլ	հատ	8	0.480	3.840
						Ներկարարական զլան 25սմ	հատ	3	2.600	7.800
						Վրձին	հատ	2	0.900	1.800
						Հոկաթուղթ	գծ/մ	3	1.850	5.550
13	Թաց կետերի համար ջրի և կոյուղու խողովակների մոնտաժային աշխատանքներ՝համարող դետալներով	կետ	6	10.00	60.00	Ջրի և կոյուղու խողովակներ	կոմպլ.	1	70.00	70.00
						Համարող դետալներ	կոմպլ.	1	30.00	30.00
14	Էլեկտրականության լարերի և գոֆրա խողովակների մոնտաժային աշխատանքներ	կետ	90	2.000	180.0	Հաղորդալար 1x1.5	գծ/մ	500	0.100	50.00
						Հաղորդալար 1x2.5	գծ/մ	400	0.140	56.00
						Հաղորդալար 1x4	գծ/մ	600	0.220	132.0
						Հաղորդալար 1x6	գծ/մ	60	0.330	19.80
						Գոֆրա N 20	գծ/մ	800	0.100	80.00
						TV լար	գծ/մ	25	0.150	3.750
						Գիպսի տուփ	հատ	31	0.250	7.750
						Ավտոմատի տուփ 24տ	հատ	1	8.000	8.000
						Ավտոմատ Ա16-32	հատ	10	2.500	25.00
						Ավտոմատ Ա63	հատ	1	10.00	10.00
						Խամուտ L500	տուփ	3	4.000	12.00
						Իզալենտ	հատ	15	0.200	3.000
15	Հանքաբամբակի տեղադրում պատերին և առաստաղին 100մմ	մ2	296	0.500	148.0	Հանքաբամբակ 20մ2	փաթ.	36	9.000	324.0
16	Առաստաղի վրա մետ. կարկասի հավաքման աշխատանքներ	մ2	84	1.000	84.00	Ֆ-47 պրոֆիլ	հատ	120	0.800	96.00
						Սպունգ	հատ	60	1.300	78.00
						Պտուտակ ստատի L-32x38	հատ	1500	0.010	15.00

17	Ներքին պատերի և առաստաղի երեսպատում գիպսաստվարաթուղ և գոլորշամեկուսիչ թաղանթով	մ2	361	1.000	361.0	Գիպսաստվարաթուղ ջրակայուն 12.5մմ	հատ	20	3.300	66.00
						Գիպսաստվարաթուղ 12.5մմ	հատ	85	2.900	246.5
						Գիպսաստվարաթուղ 9.5մմ	հատ	35	2.300	80.50
						Գոլորշամեկուսիչ 70մ2	փաթ.	7	10.00	70.00
						Պտուտակ L-25x3,9	հատ	14000	0.006	84.00
18	Ներքին պատերի և առաստաղի մածկում, անկյունակների տեղադրում, ներկման և կառնիզների փակցման աշխատանքներ	մ2	341	2.000	682.0	Թղթի սկոչ	հատ	12	0.700	8.400
						Նախաներկ 10լ	հատ	10	2.800	28.00
						Սերպիանկա	հատ	10	2.600	26.00
						Գիպսային ծեփամածիկ 30գլ	պարկ	12	4.000	48.00
						Հղկաթուղթ	գծմ	8	1.850	14.80
						Հղկաթուղթ գուակա	հատ	15	0.300	4.500
						Անկյուն գաջի 2,7մ	հատ	30	0.400	12.00
						Կավճային մածիկ 30կգ	պարկ	4	5.800	23.20
						Մածիկ FF 30կգ	պարկ	5	4.500	22.50
						Գունանյութ 100մլ	հատ	14	0.480	6.720
						Ներկարարական զլան 10սմ	հատ	4	1.200	4.800
						Ներկի վանսա	հատ	2	1.700	3.400
						Ներկարարական զլան 25սմ	հատ	4	2.600	10.400
						Վրձին	հատ	4	0.900	3.600
						Ներկ լատեքսային 15լ	հատ	6	17.00	102.0
19	Լոգարանի սալիկների փակցում և կարացում 2400մմ բարձրությամբ	մ2	21	5.000	105.0	Սալիկ պատի	մ2	20	4.200	84.00
						Սալիկ հատակի	մ2	4	4.500	18.00
						Սալիկի սոսինձ T1 25կգ	պարկ	9	3.800	34.20
						Սալիկի այրումինտ պրոֆիլ	հատ	2	3.800	7.600
						Կարանյութ	կգ	5	1.600	8.000
20	Կերամոգրանիտ սալիկների փակցում և կարացում	մ2	50	5.000	250.0	Կերամոգրանիտ	մ2	55.8	3.600	200.9
						Սալիկի սոսինձ T1 25կգ	պարկ	25	3.800	95.00
						Սալիկի այրումինտ պրոֆիլ	հատ	2	3.800	7.600
						Կարանյութ	կգ	10	1.600	16.00
21	Խոհանոցի պատի սալիկների փակցում և կարացում	մ2	3	5.000	15.00	Սալիկ պատի	մ2	3.6	3.600	12.96
						Սալիկի սոսինձ T1 25կգ	պարկ	1	3.800	3.800
						Կարանյութ	կգ	1	1.600	1.600
						Ալյուստե սկավառակ 125	հատ	1	4.000	4.000
22	Հատակի լամինատի փակցում	մ2	30.6	1.500	45.90	Լամինատ	մ2	34	4.000	136.0
						Սպունգ լամինատի	մ2	35	0.200	7.000
						Թղթի սկոչ	հատ	3	0.700	2.100

23	ՄՐՖ դռների տեղադրում	հատ	4	15.00	60.00	ՄՐՖ դռներ	հատ	4	50.00	200.0
						ՄՐՖ դռների փական և պետլի	կոմպլ.	4	12.00	48.00
24	Շրիշակների տեղադրում	գծ/մ	82	0.600	49.20	Պլ շրիշակ 10սմ	հատ	38	0.600	22.80
						Պլ շրիշակի դետալներ	հատ	75	0.100	7.500
						Պատոզ	հատ	4	3.500	14.00
						Սոսիևձ սպրեյ մեծ	հատ	2	1.900	3.800
25	Էլեկտրական սարքերի և լուսատուների տեղադրում	կետ	90	1.500	135.0	Լեդ լուսատու	հատ	10	2.300	23.00
						Արտաքին լուսատու	հատ	1	5.000	5.000
						Ջահ	հատ	5	20.00	100.0
						Վարդակ հողանցումով	հատ	22	0.900	19.80
						Անջատիչ 1ստեղ	հատ	1	0.800	0.800
						Անջատիչ 2ստեղ	հատ	7	0.900	6.300
						TV վարդակ	հատ	1	1.200	1.200
						Պանել	հատ	31	0.500	15.50
						Օդամիջ Ղ-100	հատ	1	5.500	5.500
						Ցանց	հատ	2	0.800	1.600
26	Հողանցման համակարգի մոնտաժման աշխատանքներ	կոմպլ.	1	120.0	120.0	Մետ. անկյուն 50x50x5մմ	գծ/մ	8	1.200	9.600
						Շերտավոր պողպատ 40x3մմ	գծ/մ	4	0.400	1.600
						Էլեկտրոդ 3	հատ	40	0.060	2.400
27	Լոգարանի պարագաների տեղադրում	կետ	6	8.000	48.00	Նստակոնք	հատ	1	30.00	30.00
						Լվացարան	հատ	1	25.00	25.00
						Ծորակ	հատ	1	8.000	8.000
						Դուշ ծորակ	հատ	1	15.00	15.00
						Տրապ 50 սմ	հատ	1	14.00	14.00
						Տրապ 10 սմ	հատ	1	5.000	5.000
						Համարող դետալներ	կոմպլ.	1	20.00	20.00
Եկամտային հարկ					1527.69					
Ընդամենը աշխատանք					5656.6	Ընդամենը նյութեր				6963.1

Այլ ծախսեր՝	3%	378.6
Տեղափոխման ծախսեր՝	5%	367.1
Ընդամենը՝		13365
Վերադիր ծախսեր՝	10%	1336.5
Պլանային կուտակումներ՝	10%	1470.2
ԱԱՀ՝	20%	3234.4
Հանրագումար՝		19406.5

ՎԻԼԼԱՇԻՆ ՍՊԸ